

# DEHUMIDIFIER · DÉSHUMIDIFICATEUR · DESHUMIDIFICADOR USER MANUAL · MANUEL · MANUEL DE USARIO



EPD150



EPD200-PRO



EPD150-PRO



EPD200

**ECOR** PRO



## THANK YOU!

- Thank you for choosing this innovative dehumidifier.  
This manual describes the many benefits and advanced features that this unique product has to offer.  
This dehumidifier is a tough, industrial unit designed to be used almost anywhere that dry air is required. Desiccant/Absorption dehumidifiers are especially suited to applications where low relative humidities are needed and work well over a wide temperature range.  
We specialize in complete indoor humidity control. Our world class products incorporate the latest technological developments and are designed to create a quality environment.  
It is important that you read these instructions carefully before installing and using your new dehumidifier.
- Please keep them in a safe place for future reference.

## SAFETY

- For safety reasons, read this information carefully before operating.  
Persons who are not familiar with this type of product must not use it.



This appliance must be earthed and should only be connected to an earthed 120 V – 60 Hz mains supply.



The installation must be in accordance with the regulations of the country where the unit is used.



The unit is designated for indoor operation.

\* The dehumidifier is safe, however, as with other electrical appliance, use it with care.

## SAFETY (2)

- This appliance is not intended for use by persons (including children) with reduced physical, sensory or mental capabilities, or lack of experience and knowledge, unless they have been given supervision or instruction concerning the use of the appliance by a person responsible for their safety.
- Children should be supervised to ensure that they do not play with the appliance.
- Do not clean the dehumidifier by spraying it or immersing it in water.
- Do not insert any object into the opening of the dehumidifier.
- Disconnect from the mains before cleaning the unit or any of its components.
- Never connect to an electrical outlet using an extension cord. If an outlet is not available, one should be installed by a licensed electrician.
- Any service other than regular cleaning, setting fan mode or filter replacement should be performed by an authorized service representative. Failure to do so could result in a loss of warranty. Your dehumidifier is supplied with an electrical cable and an earthed plug. Should it be necessary to replace this plug at any time, you must use an earthed electrical plug.



**Warning! Never operate this appliance if it has a damaged cord or plug.**

**If the supply cord is damaged an approved service representative or a similar qualified person must replace it in order to avoid any hazards.**

There should be direct access to the electrical plug after connecting the power!



**Do not use your dehumidifier under the following conditions:**

- If the power cable is damaged
- Where the power cable may be easily damaged
- Close to heat source
- Where small children may be left unattended
- Where there is a risk of liquids falling on the unit
- Where it may be damaged by chemicals

**This product is not made for DIY repair.**



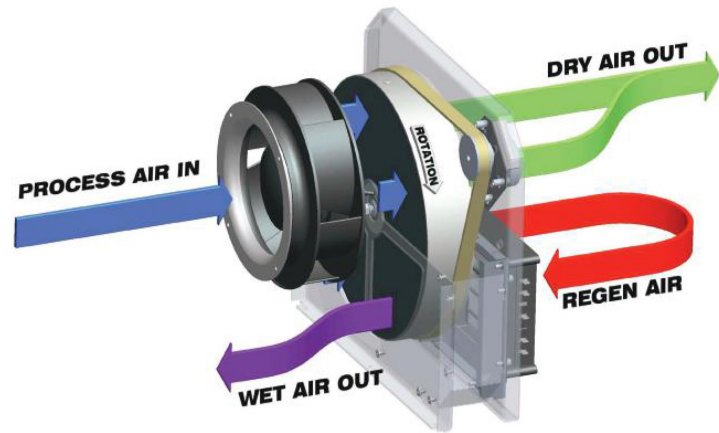
## HOW IT WORKS EPD150/EPD150-PRO

- Your EPD Desiccant dehumidifier removes moisture using a continuously rotating moisture absorbing wheel —this 'Desiccant Rotor' is literally a honeycomb of extremely hygroscopic membranes.

A highly efficient yet low noise fan draws air into the unit (Process Air) and forces it through a portion of the absorbent rotor. As the air passes through the rotor, the honeycomb of hygroscopic membranes absorb almost all of the moisture creating an extremely dry air stream.

Most of this air stream is discharged directly through the 'Dry Air Outlet' however, a portion of this air (Regen Air) is separated and directed through a heater bank (Regen Heater) where it's temperature is raised. This air is then channeled back through a section of the rotor. As this air passes back through the membranes, its higher temperature drives-out the previously absorbed moisture and discharges it as warm wet air through the 'Wet Air Out' duct.

As the wheel rotates, this process of collecting and discharging moisture is continuous.



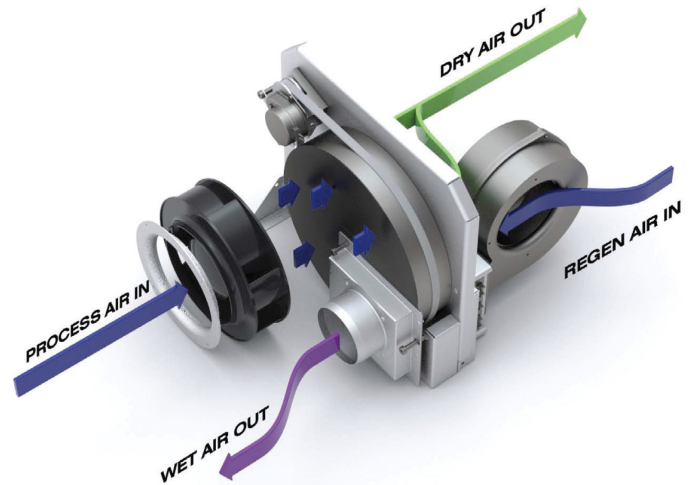
## HOW IT WORKS EPD200/EPD200-PRO

- Your EDP Desiccant dehumidifier removes moisture using a continuously rotating moisture absorbing wheel —this 'Desiccant Rotor' is literally a honeycomb of extremely hygroscopic membranes.

A highly efficient yet low noise fan draws air into the unit (Process Air) and forces it through a portion of the absorbent rotor. As the air passes through the rotor, the honeycomb of hygroscopic membranes absorb almost all of the moisture creating an extremely dry air stream; this air stream is discharged directly through the 'Dry Air Outlet'.

A second fan pushes a separate air stream (Regen Air) through a heater bank (Regen Heater) where it's temperature is raised. This air is then channeled back through a section of the rotor. As this air passes back through the membranes, its higher temperature drives-out the previously absorbed moisture and discharges it as warm wet air through the 'Wet Air Out' duct.

As the wheel rotates, this process of collecting and discharging moisture is continuous.



## HOW IT WORKS WORKS (2)

- **PATENTED DESICCANT ROTOR**

The Desiccant Rotor is the heart of the EPD dehumidifier. It is an array of specially absorbent membranes arranged as a series of corrugations (as shown in the cut-away image) to give a vast surface area making it an extremely efficient. It is encased in a galvanized steel ring and turns on high quality sealed ball bearing units.

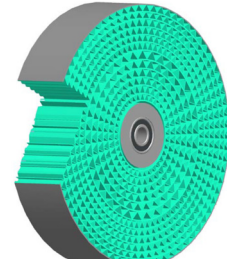
- **REGEN HEATER BANK**

The EPD dehumidifier uses a ceramic PTC type regen heater. PTC (Positive Temperature Coefficient) heaters are based on a semi-conductor that changes resistance as it becomes hotter. The semi-conductor is designed so that it's resistance rises rapidly at a predesignated temperature, thus it maintains this temperature across a wide range of operational conditions.

This characteristic means that the heating element can never over heat to hazardous temperatures, even if the regen airflow is completely blocked.

- **FAN SYSTEM**

The EPD dehumidifier uses a patented "RadiCal" backward curved fan unit, this is a highly effective yet quiet system. It is designed to give a good balance of airflows for both 'Process' and 'Regen' airflows.



## POSITIONING

The EPD dehumidifier is designed only for indoor use however, it can be placed inside or outside the room to be dried.

- **INTERNAL POSITIONING**

When positioning the unit inside the room, place it centrally, ensuring inlet and outlet ducts are clear of obstruction.

If required, ducts can be connected to the outlet and/or inlet to direct the drying to specific areas. The Wet-Air-Out MUST be ducted outside the room

- **EXTERNAL POSITIONING**

When positioning the unit outside the room, connect ducting to the outlet to direct the dry air stream into the room to be dried.

Optionally, the inlet may also be ducted to the room to give a re-circulation effect. In this case however, because the unit uses a portion for the inlet air for regeneration, provision must be made in the inlet duct to also draw air from outside the room.

**Note:**

As the Wet-Air-Out discharge is warm and very humid ensure it is directed where it will have no adverse effect on the immediate environment.

All ducting lengths should be kept to a minimum —longer lengths will reduce performance.

- The Wet-Air-Out is warm and very humid, when a duct is attached, condensation may form on the inside of the duct. This duct should slope downwards away from the unit to prevent any condensation running back into the unit.

## OPERATION

### ● STAND-ALONE OPERATION

Connect the unit to suitable mains supply.

Ensure Remote Humidistat switch is set in the 'OFF' (O) position.

Switch Power switch to the 'ON' (I) position.

The fan will start and the Ammeter reading will rise. The ammeter indicates the current taken by the PTC heater bank. Its reading will depend on the 'Process' air temperature and the 'Regen' airflow. Typically, it will indicate between 2 and 3 amps (EPD150/EPD150-PRO) or between 4 and 6 amps (EPD200/EPD200-PRO), this will reduce if the airflow is low or the 'Process' air temperature is high.

### ● REMOTE OPERATION

For remote operation it is necessary to connect a switch or humidistat via the 'Remote Humidistat Connector' which can be accessed by removing the dust cap. A connection plug is available on request.

ATTENTION: The remote connector is mains voltage!

The remote switch/humidistat should be connected between pins 1 and 3.

The earth pin is connected to ground and can be used if required (see wiring diagram).

The Remote Humidistat switch should be set to the 'ON' position.

The unit will now operate according to the state of the remote switch.

### ● AIR FILTER

The unit has an inlet air filter, this should be checked periodically and if necessary cleaned. It can be cleaned with a vacuum cleaner or washed in mild detergent.

ATTENTION:

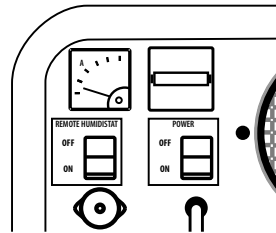
● Do not run the unit without a filter fitted as dust will impair the performance of the Desiccant Rotor.



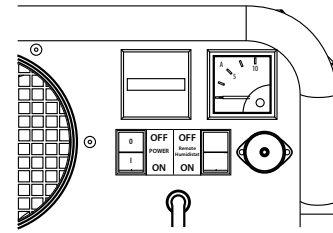
## CONTROLS

- The controls are positioned on the front of the unit next to the air outlet, they are:
  - Power Switch
  - Ammeter
  - Hour Meter
  - Remote Humidistat Switch
  - Remote Humidistat Connector

EPD150 EPD150-PRO



EPD200 EPD200-PRO



## TROUBLESHOOTING

### If the dehumidifier does not operate:

- Make sure the unit is plugged in.
- Check the fuse
- Check the remote humidistat setting
- Ensure the humidistat (if fitted) is turned on

### Low Airflow:

- Check inlet air filter
- Check inlet/outlets not obstructed
- Check ductwork (if fitted) is not obstructed
- Check voltage level
- Check fan is working

### If the unit is noisy:

- Check fan operation
- Check rotor drive
- Check for loose screws

### Low Dehumidifying Effect:

- Check airflows
- Check Amps reading
- Check rotor is turning

### Low Amps Reading:

- Check Regen airflow
- Check Over-Heat Protector
- Check Heater bank

### Rotor Not Turning

- Check belt tension
- Check drive-motor operation
- Check rotor alignment

## MAINTENANCE

### ● ATTENTION

- Maintenance should only be carried out by qualified personnel
- Unit should be disconnected from mains before removing covers
- If unit has just been running, heater bank may still be hot

### ● DESICCANT ROTOR

The desiccant rotor is maintenance free, however, if it becomes blocked with dust (e.g. if it has been running without inlet air filter) it can be cleaned by vacuum cleaner or low pressure compressed air.

### ● HEATER BANK

The PTC heater bank is maintenance free however, if it becomes blocked with dust (e.g. if it has been running without inlet air filter) it can be cleaned by vacuum cleaner or low pressure compressed air.

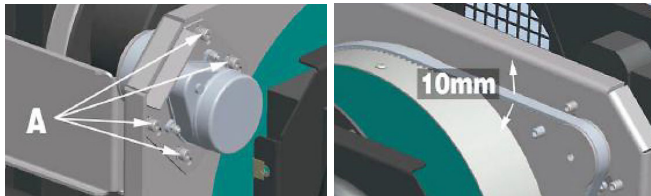
### ● OVER-HEAT PROTECTOR

In the event of total airflow loss, the over-heat protector will operate. If this happens it will need to be manually re-set after the airflow is restored.

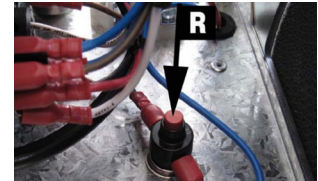
To reset, push the red button (R) down.

### ● DESICCANT ROTOR DRIVE

The desiccant rotor is driven by a geared motor via a toothed belt. The rotation speed is approximately 20 RPH. It can be seen turning during operation through the air outlet duct. If it appears to be slow or sticking, the belt can be re-tensioned using the 4 mounting screws @ "A".



NOTE: Do NOT over-tension the belt. After tensioning it should have movement as shown in the image.



## TECHNICAL DATA

Specifications	EPD150 / EPD150-PRO	EPD200 / EPD200-PRO
Typical extraction @ 90°F 90%RH	74L/ day	95L/ day
Typical extraction @ 80°F 60%RH	53L/ day	74L/ day
Airflow (Dry Air Out)	224 cfm	235 cfm
Airflow (Wet Air Out)	44 cfm	74 cfm
Mains	120Vac ~ 1 phase · 60 Hz	120Vac ~ 1 phase · 60 Hz
Current	7.1A	11.7A
Power	850W	1400W
Operating temperature range	-4°F — 104°F	-4°F — 104°F
Noise level	56dB	58dB
IP rating	IPx2	IPx2
Dimensions l x w x h inch	17.52 x 13.86 x 13.28	24.80 x 13.86 x 13.28
Weight net lbs	38.60	45.20

RH = relative humidity

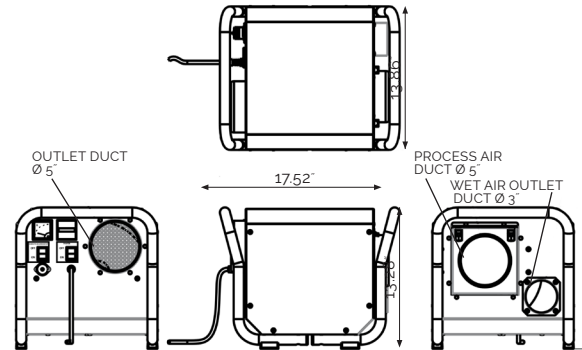
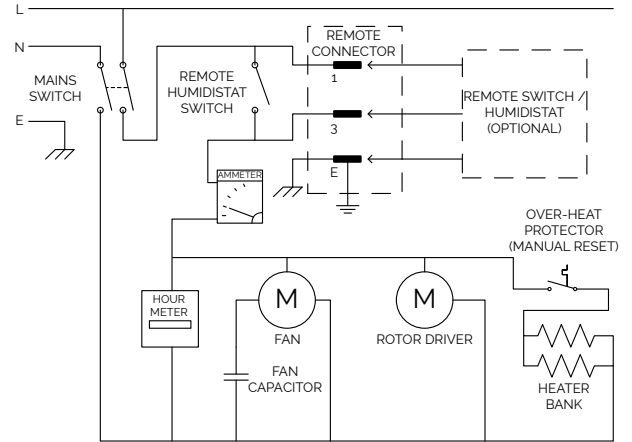
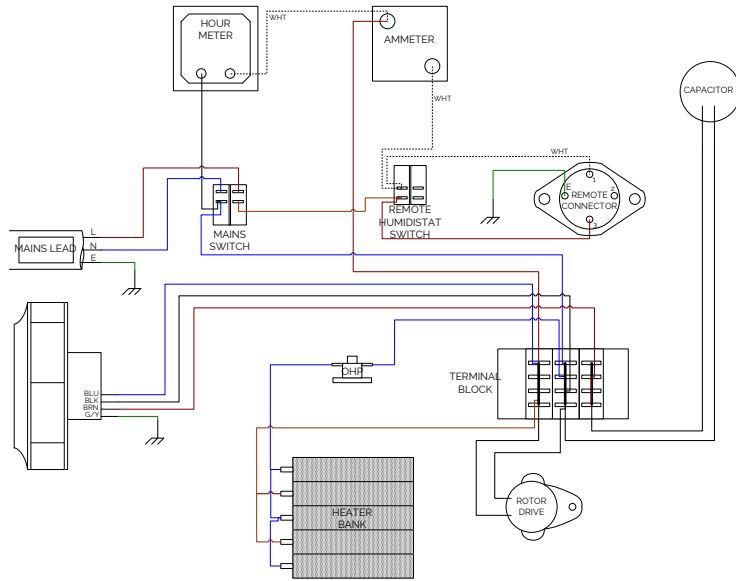
Subject to modifications without prior notice.



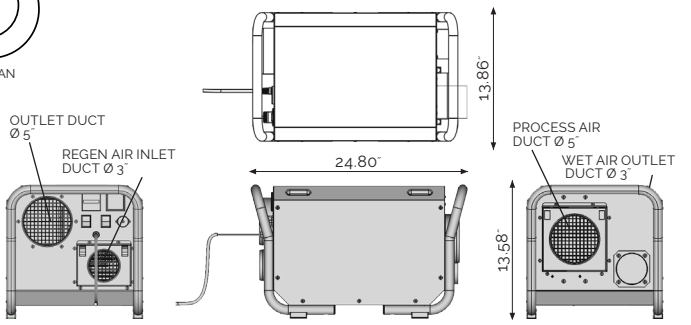
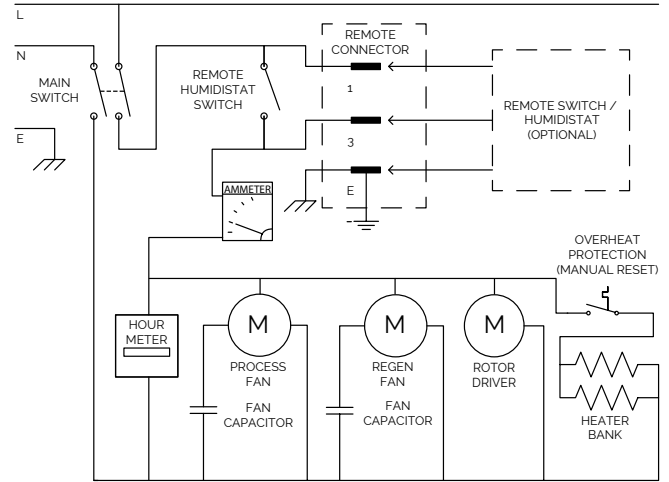
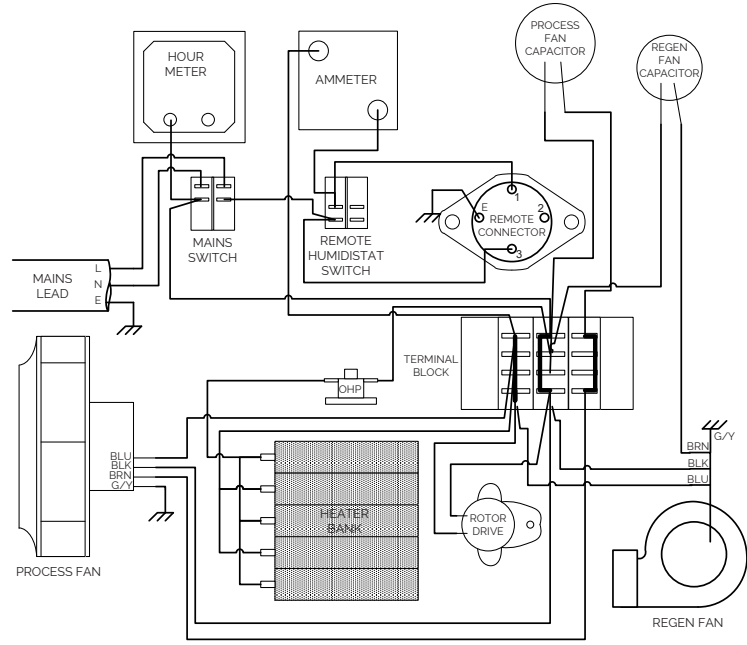
## OPTIONAL PARTS

- **Available from your supplier**
  - Flexible ducting Ø4", 9 or 18 ft
  - Flexible ducting Ø5", 9 or 18 ft
  - High voltage humidistat – 15ft cable mil standard screw plug connected
  - Reticulated foam – pack of 3

**EPD150/EPD150-PRO WIRING DIAGRAM AND SCHEMATIC, DIMENSIONS**



EPD200/EPD200-PRO WIRING DIAGRAM AND SCHEMATIC, DIMENSIONS



## MERCI!

- Merci d'avoir choisi ce déshumidificateur innovant.  
Ce manuel décrit les nombreux avantages et fonctionnalités avancées offerts par ce produit unique.  
Ce déshumidificateur est un appareil industriel résistant conçu pour une utilisation dans presque n'importe quel lieu nécessitant de l'air sec. Les déshumidificateurs par dessiccation/absorption conviennent surtout aux applications où il faut de faibles taux d'humidité relative et ils sont adaptés à une large plage de température.  
Notre spécialité est le contrôle complet de l'humidité de l'air intérieur. Nos produits de niveau international incorporent les toutes dernières avancées technologiques et sont conçus pour créer un environnement de qualité.  
Il est important de lire attentivement ce manuel avant d'installer et d'utiliser votre nouveau déshumidificateur.
- Veuillez conserver ce manuel dans un lieu sûr pour pouvoir le consulter ultérieurement.

## SÉCURITÉ

- Pour des raisons de sécurité, lire attentivement ces informations avant d'utiliser cet appareil. Les personnes qui ne connaissent pas bien ce type de produit ne doivent pas l'utiliser.



This appliance must be earthed and should only be connected to an earthed 120 V – 60 Hz mains supply.



The installation must be in accordance with the regulations of the country where the unit is used.



The unit is designated for indoor operation.

Le déshumidificateur est sûr, cependant, comme pour les autres appareils électriques, il faut l'utiliser en faisant attention.

## SÉCURITÉ (2)

- Cet appareil n'est pas prévu pour être utilisé par des personnes (y compris les enfants) dont les capacités physiques, sensorielles ou mentales sont réduites, ou par des personnes ne le connaissant pas bien, sauf si elles ont été supervisées ou informées, par un responsable de leur sécurité, quant à l'utilisation de cet appareil.
- Il faut surveiller les enfants pour s'assurer qu'ils ne jouent pas avec l'appareil.
- Ne pas nettoyer l'appareil en le vaporisant d'eau ou le plongeant dans l'eau.
- Ne pas introduire d'objet dans les ouvertures du déshumidificateur.
- Avant de nettoyer l'appareil ou n'importe lequel de ses éléments, le dé brancher de l'alimentation secteur.
- Ne jamais utiliser une rallonge pour brancher l'appareil à une prise secteur. S'il n'y a aucune prise secteur disponible, il faut en faire installer une par un électricien agréé.
- Tout entretien autre que le nettoyage normal ou le remplacement du filtre doit être effectué par un réparateur agréé. Le non-recours à un personnel agréé pour l'entretien pourrait annuler la garantie. Votre déshumidificateur est livré avec un cordon électrique et une fiche avec terre. Dans le cas où il faudrait remplacer cette fiche à un moment donné, il faudrait utiliser une fiche électrique avec terre.



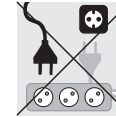
**Avertissement ! Ne jamais utiliser cet appareil si son cordon ou sa fiche sont endommagés. Si le cordon électrique est endommagé, il doit être remplacé par un réparateur agréé ou une personne similairement qualifiée afin d'éviter tout danger.**

Il faut avoir un accès direct à la fiche électrique après l'avoir branchée à l'alimentation secteur !



**N'utilisez jamais l'appareil :**

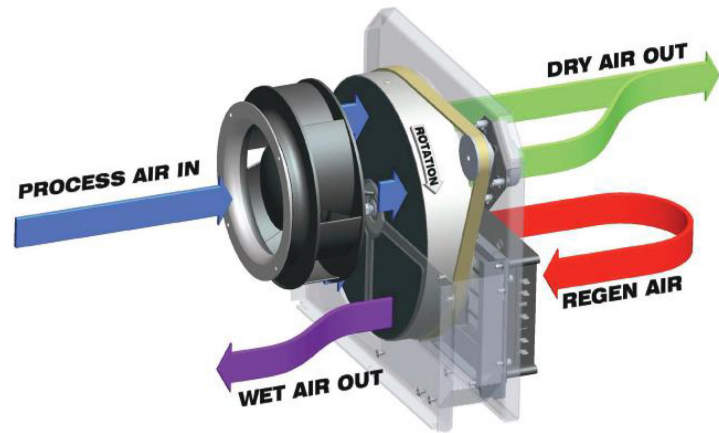
- lorsque le cordon est endommagé
- en des endroits où le cordon peut être endommagé
- à proximité d'une source de chaleur
- à portée de main des enfants
- lorsque des liquides peuvent pénétrer dans l'appareil ou s'écouler sur celui-ci
- en des endroits où des produits chimiques peuvent provoquer des dommages



**Faites réaliser des réparations exclusivement par un professionnel agréé.**

## COMMENT FONCTIONNE EPD150/EPD150-PRO

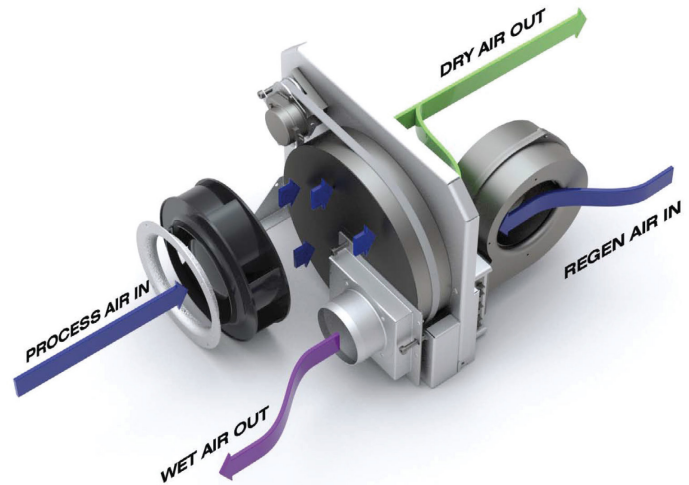
- Votre déshumidificateur par dessiccation élimine l'humidité grâce à une roue/rotor qui absorbe l'humidité et qui tourne continuellement (ce 'Rotor dessiccatif' est littéralement un 'nid d'abeilles' de membranes extrêmement hygroscopiques). Un ventilateur hautement efficace et pourtant peu bruyant aspire l'air (Process Air), le dirige dans l'appareil et le fait traverser dans une partie du rotor absorbant. Alors que l'air traverse le rotor, le nid d'abeilles de membranes hygroscopiques absorbe presque toute l'humidité, créant ainsi une colonne d'air extrêmement sèche. La majeure partie de cette colonne d'air est directement évacuée par 'Dry Air Outlet'. Cependant, une partie de cet air (Regen Air) est séparée et dirigée à travers une batterie de chauffage (Régénération par chaleur) où sa température est augmentée. Cet air est ensuite recyclé à travers une section du rotor. Alors que cet air est à nouveau circulé à travers les membranes, sa température plus élevée chasse l'humidité absorbée précédemment et l'évacue sous forme d'air humide chaud par la conduite de 'Wet Air Out'. Alors que la roue tourne, ce processus de collecte et d'élimination de l'humidité est continu.





**COMMENT FONCTIONNE EPD200/EPD200-PRO**

- Votre déshumidificateur par dessiccation élimine l'humidité grâce à une roue/rotor qui absorbe l'humidité et qui tourne continuellement (ce 'Rotor dessiccatif' est littéralement un 'nid d'abeilles' de membranes extrêmement hygroscopiques). Un ventilateur hautement efficace et pourtant peu bruyant aspire l'air (Process Air), le dirige dans une partie du rotor absorbant. Alors que l'air traverse le rotor, le nid d'abeilles de membranes hygroscopiques absorbe presque toute l'humidité, créant ainsi une colonne d'air extrêmement sèche. La majeure partie de cette colonne d'air est directement évacuée par 'Dry Air Outlet'. Un deuxième ventilateur pousse un flux d'air séparé (Regen Air) à travers un banc de chauffage (Regen Heater) où sa température est élevée. Cet air est ensuite redirigé à travers une section du rotor. Lorsque cet air repasse à travers les membranes, sa température plus élevée chasse l'humidité absorbée précédemment et l'évacue sous forme d'air humide chaud par le conduit 'Wet Air Out'. Lorsque la roue tourne, ce processus de collecte et d'évacuation de l'humidité est continu.



## COMMENT FONCTIONNE (2)

- **ROTOR DESSICCANT BREVETÉ**

Le rotor déshydratant est le cœur du déshumidificateur EPD. Il s'agit d'un ensemble de membranes spécialement absorbantes agencées en une série d'ondulations (comme indiqué dans l'image en coupe ci-dessous) afin d'obtenir une vaste surface qui en fait un produit extrêmement efficace. Il est enfermé dans un anneau en acier galvanisé et tourne sur des roulements à billes scellés de haute qualité.

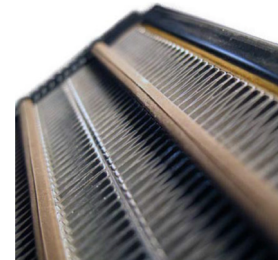
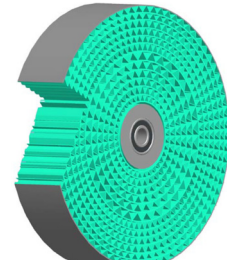
- **REGEN HEATER BANK**

Le déshumidificateur EPD utilise un réchauffeur à régénération de type PTC en céramique. Les appareils de chauffage à coefficient de température positif (PTC) sont basés sur un semi-conducteur qui change de résistance à mesure que la température augmente. Le semi-conducteur est conçu pour que sa résistance augmente rapidement à une température prédéfinie, de sorte qu'il soit maintenu dans une large gamme de conditions de fonctionnement.

Cette caractéristique signifie que l'élément chauffant ne peut jamais trop chauffer à des températures dangereuses, même si le flux d'air de régénération est complètement bloqué.

- **SYSTÈME DE VENTILATION**

Le déshumidificateur EPD utilise un ventilateur breveté «RadiCal», ce qui en fait un système extrêmement efficace et silencieux. Il est conçu pour assurer un bon équilibre des débits d'air pour les débits d'air «Process» et «Regen».



## POSITIONNEMENT

Le déshumidificateur est conçu uniquement pour une utilisation en intérieur. Ce pendant, il peut être placé à l'intérieur ou à l'extérieur de la pièce à sécher.

- **POSITIONNEMENT À L'INTÉRIEUR DE LA PIÈCE**

Lorsque le déshumidificateur est placé à l'intérieur de la pièce, le positionner au centre, en s'assurant que les conduites d'admission et de sortie ne sont pas bouchées.

Si nécessaire, il est possible de connecter des tuyaux à la conduite de sortie et/ou d'admission pour diriger le séchage vers des surfaces spécifiques.

La Sortie Wet-Air-Oute DOIT être évacuée, par l'intermédiaire de tuyaux, à l'extérieur de la pièce.

- **POSITIONNEMENT À L'EXTÉRIEUR DE LA PIÈCE**

Lorsque l'appareil est placé à l'extérieur de la pièce, raccordez les conduits à la sortie pour diriger le flux d'air sec dans la pièce à sécher.

Alternativement, l'entrée peut également être raccordée à la pièce pour donner un effet de recirculation. Dans ce cas, cependant, comme l'appareil utilise une partie de l'air d'entrée pour la régénération, il faut prévoir dans le conduit d'entrée la possibilité d'aspirer également l'air à l'extérieur de la pièce.

**Remarque :**

Comme la décharge Wet-Air-Out est chaude et très humide, veillez à ce qu'elle soit dirigée dans un endroit où elle n'aura aucun effet négatif sur l'environnement immédiat.

Les tuyaux doivent être aussi courts que possible ; des grandes longueurs de tuyaux réduiront la performance de l'appareil.

Le décharge Wet-Air-Out est chaud et humide, lorsqu'un conduit est fixé, de la condensation peut se former à l'intérieur du conduit. Ce conduit doit être incliné vers le bas et s'éloigner de l'appareil afin d'éviter que de la condensation ne s'écoule à nouveau dans l'appareil.

## UTILISATION

### ● UTILISATION AUTONOME

Brancher l'appareil à une alimentation secteur appropriée.

S'assurer que l'interrupteur 'Humidistat à distance' se trouve sur la position 'OFF' (O ARRÊT).

Basculer l'interrupteur de mise 'SOUS/HORS TENSION' sur la position 'ON' (I MARCHE).

Le ventilateur se mettra en marche et l'aiguille de l'Ampèremètre montera. L'ampèremètre indique le courant électrique utilisé par la batterie de chauffage CTP. Sa lecture dépendra de la température de l'air 'Process' et du débit d'air de 'Regen'. Normalement, il indiquera entre 2 et 3 ampères (EPD150) ou entre 4 et 6 ampères (EPD200) – cette lecture sera réduite si le débit d'air est faible ou si la température de l'air traité est élevée.

### ● UTILISATION À DISTANCE

Pour une utilisation à distance il est nécessaire de brancher un interrupteur ou humidistat par l'intermédiaire du 'Remote Humidistat Connector' ; il suffit de retirer le bouchon anti-poussière pour y accéder. Une fiche de connexion est disponible sur demande.

ATTENTION ! La tension du connecteur à distance est de secteur !

L'interrupteur/humidistat à distance doit être branché entre les broches 1 et 3.

La broche de masse est connectée à la terre et peut être utilisée le cas échéant (voir le schéma de câblage).

L'interrupteur 'Remote Humidistat' doit être positionné sur la position 'ON' (MARCHE).

L'appareil fonctionnera alors suivant la position de l'interrupteur de fonctionnement à distance.

### ● FILTRE À AIR

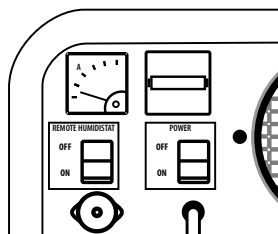
Le EPD est équipé d'un filtre à air d'admission ; il faut le vérifier régulièrement et le nettoyer si nécessaire. Il peut être nettoyé avec un aspirateur ou lavé avec un détergent doux.

ATTENTION ! Ne pas faire fonctionner l'appareil sans filtre car la poussière réduira la performance du Rotor dessiccateur.

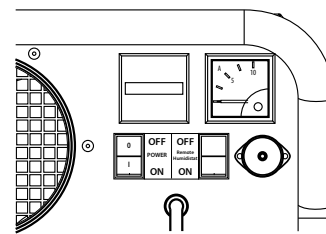
## COMMANDE

- Les commandes sont placées sur le devant de l'appareil, à côté de la conduite de la sortie d'air, et sont les suivantes :
  - interrupteur de mise en marche
  - ampèremètre
  - compteur horaire
  - interrupteur hygrostat à distance
  - connecteur hygrostat à distance

EPD150 EPD150-PRO



EPD200 EPD200-PRO



## DÉPANNAGE

### Si le déshumidificateur ne fonctionne pas :

- S'assurer que l'appareil est branché.
- Vérifier le fusible.
- Vérifier le réglage de l'humidistat à distance.
- S'assurer que l'hygrostat (si installé) est mis en marche.

### Le débit d'air est faible :

- Vérifier le filtre à air d'admission.
- Vérifier que l'admission et les sorties ne sont pas bouchées.
- Vérifier que les tuyaux (si installés) ne sont pas bouchés.
- Vérifier la tension.
- Vérifier que le ventilateur fonctionne.

### Si l'appareil est bruyant :

- Vérifier le fonctionnement du ventilateur.
- Vérifier l'entraînement du rotor.

- Vérifier si des vis sont desserrées.

### L'effet de déshumidification est faible :

- Vérifier les débits d'air.
- Vérifier la lecture de l'Ampèremètre.
- Vérifier que le rotor tourne.

### La lecture de l'ampèremètre est basse :

- Vérifier le débit d'air de régénération.
- Vérifier la protection anti-surchauffe.
- Vérifier la batterie de chauffage.

### Le rotor ne tourne pas :

- Vérifier la tension de la courroie
- Vérifier la tension de la courroie.
- Vérifier le fonctionnement de l'entraînement du moteur.
- Vérifier l'alignement du rotor.

## ENTRETIEN

### ● ATTENTION !

- Seul le personnel qualifié doit se charger de la maintenance
- Il faut débrancher l'appareil de l'alimentation secteur avant d'enlever les carters
- Si l'appareil vient juste de fonctionner, la batterie de chauffage risque d'être encore chaude

### ● ROTOR DESSICCATIF

Le rotor dessiccant ne nécessite aucune maintenance. Cependant, s'il est bloqué par de la poussière (par exemple, si l'appareil a fonctionné sans le filtre à air d'admission), il peut être nettoyé avec un aspirateur ou de l'air comprimé à basse pression.

### ● BATTERIE DE CHAUFFAGE

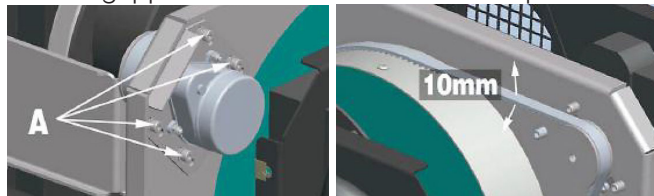
La batterie de chauffage CTP ne nécessite aucune maintenance. Cependant, si elle est bouchée par de la poussière (par exemple, si l'appareil a fonctionné sans le filtre à air d'admission), elle peut être nettoyée avec un aspirateur ou de l'air comprimé à basse pression.

### ● PROTECTION ANTI-SURCHAUFFE

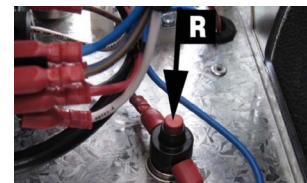
Dans le cas de perte totale de débit d'air, la protection anti-surchauffe s'enclenchera. Si cela se produit, il faudra la réinitialiser manuellement une fois que le débit d'air sera rétabli. Pour la réinitialisation, enfoncer le bouton rouge (R).

### ● ENTRAÎNEMENT DU ROTOR DESSICCATIF

Le rotor dessiccant est entraîné par un moteur à engrenages via d'une courroie crantée. La vitesse de rotation est d'environ 20 tours par heure. Il est possible de voir le tourner pendant le fonctionnement à travers la conduite de sortie d'air. Si la courroie semble grippée ou tourner lentement, il est possible de la retendre à l'aide des 4 vis de montage indiquées par 'A'



REMARQUE : NE PAS surtendre la courroie. Après la mise en tension, le mouvement doit être conforme à l'illustration.



## DONNÉES TECHNIQUE

Spécifications	EPD150 / EPD150-PRO	EPD200 / EPD200-PRO
Extraction @ 90°F 90%HR	74L/jour	95L/jour
Extraction @ 80°F 60%HR	53L/jour	74L/jour
Débit d'air (Dry Air Out)	224 cfm	235 cfm
Débit d'air (Wet Air Out)	44 cfm	74 cfm
Tension	120Vac ~ 1 phase · 60 Hz	120Vac ~ 1 phase · 60 Hz
Courant	7,1A	11,7A
Puissance	850W	1400W
Plage de température	-4°F — 104°F	-4°F — 104°F
Niveau de bruit	56dB	58dB
Indice IP	IPx2	IPx2
Dimensions l x p x h inch	17,52 x 13,86 x 13,28	24,80 x 13,86 x 13,28
Poids net lbs	38,60	45,20

HR = humidité relative

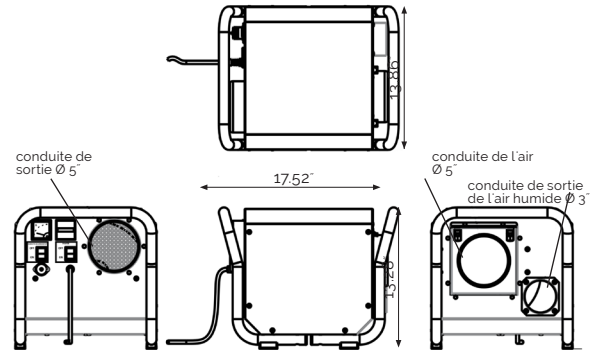
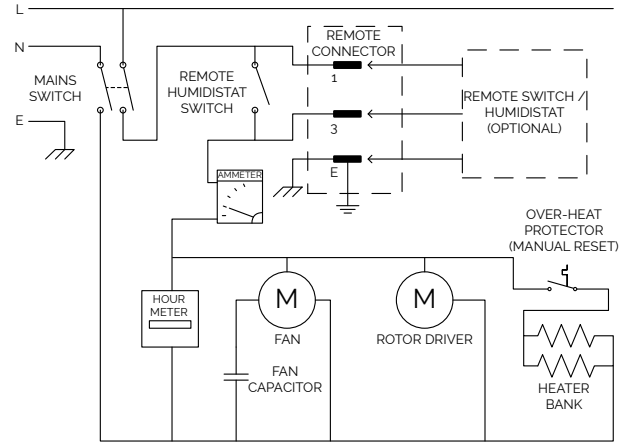
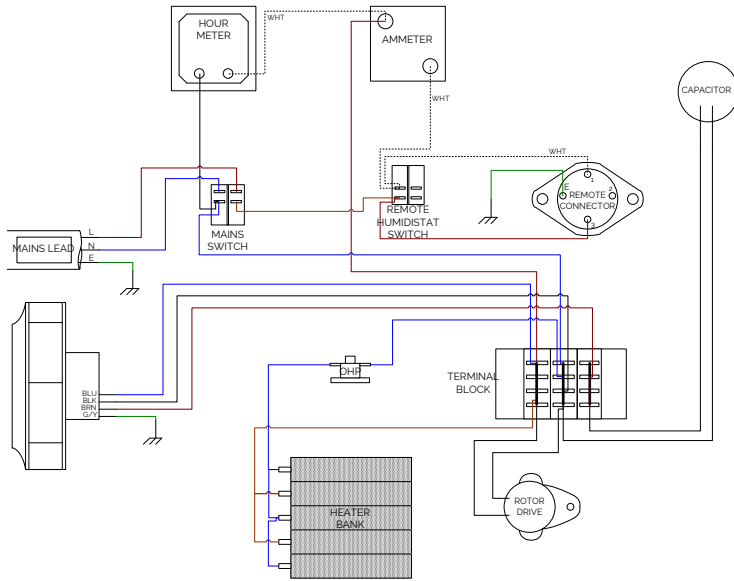
Sous réserve de modifications sans préavis.



## PIÈCES OPTIONELLES

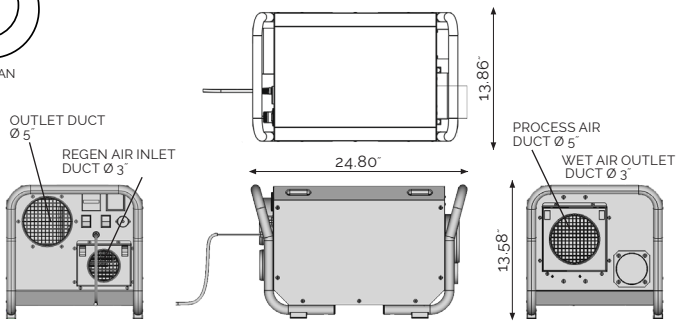
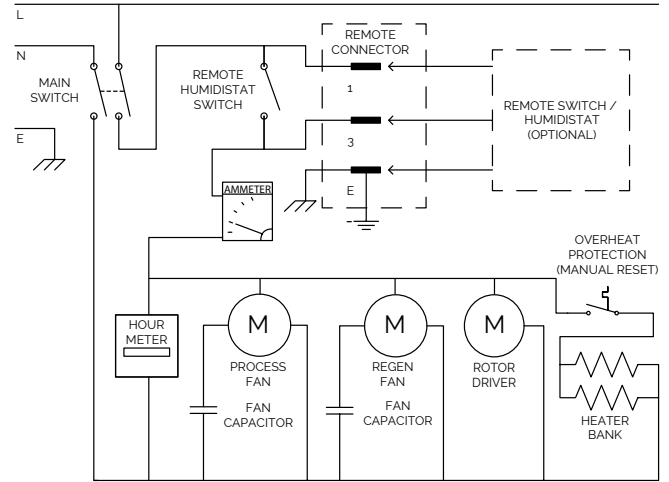
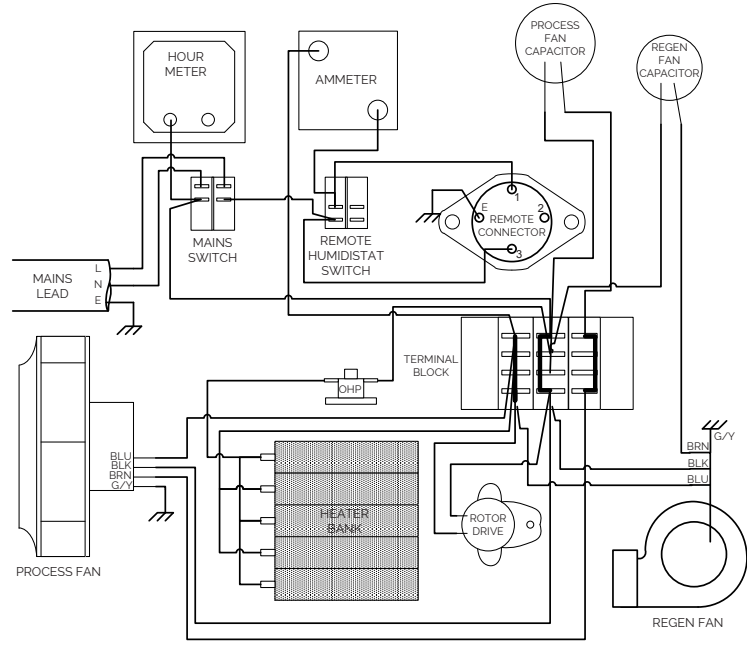
- Disponibles auprès de votre fournisseur
  - Conduit flexible Ø4", 9 ou 18 ft
  - Conduit flexible Ø5", 9 ou 18 ft
  - Hygrostat haute tension – câble de 15 ft avec bouchon à vis standard branché
  - Mousse réticulée – paquet de 3

EPD150/EPD150-PRO CÂBLAGE ET SCHÉMA, DIMENSIONS





EPD200/EPD200-PRO CÂBLAGE ET SCHÉMA, DIMENSIONS



## ¡GRACIAS!

- Thank you for choosing this innovative dehumidifier.  
This manual describes the many benefits and advanced features that this unique product has to offer.  
This dehumidifier is a tough, industrial unit designed to be used almost anywhere that dry air is required. Desiccant/Absorption dehumidifiers are especially suited to applications where low relative humidities are needed and work well over a wide temperature range.  
We specialize in complete indoor humidity control. Our world class products incorporate the latest technological developments and are designed to create a quality environment.  
It is important that you read these instructions carefully before installing and using your new dehumidifier.
- Please keep them in a safe place for future reference.

## SEGURIDAD

- Por razones de seguridad, lea detenidamente esta información antes de operar.  
Las personas que no están familiarizadas con este tipo de producto no deben usarlo.



Este aparato solamente debería estar conectado a 120 V / 60 Hz de suministro eléctrico con una toma tierra.



La instalación debe estar acuerdo con los reglamentos del país donde será utilizado.



Este aparato es designado para funcionamiento en interiores.

\* El deshumidificador es seguro, sin embargo, cómo cualquier otro aparato eléctrico, utilícelo con precaución.

## SEGUREDAD (2)

- Este aparato no está destinado para que lo utilicen personas (incluyendo niños) con capacidades físicas, sensoriales o mentales reducidas o con falta de experiencia y conocimientos, a menos que han sido supervisados e instruidos por la persona responsable de su seguridad acerca del uso de este aparato.
- Niños deberían ser supervisados para asegurarse que no jueguen con el aparato. • No introduzca ningún objeto en la apertura del deshumidificador.
- Desconecte del suministro antes de limpiar el aparato o cualquiera de sus componentes.
- No conecte nunca a la toma de corriente utilizando un alargador. Si la toma eléctrica no está disponible, la instalación tiene que ser ejecutada por un electricista profesional.
- Cualquier otro servicio que no sea la limpieza habitual del filtro o recambio del mismo, tiene que ser llevado a cabo por un representante de servicio autorizado. De no hacerlo podría resultar la pérdida de la garantía. Su deshumidificador dispone de un cable eléctrico y un enchufe de toma de tierra. Si en cualquier momento fuera necesario haga el recambio del enchufe, siempre tiene que utilizar enchufe con toma a tierra.



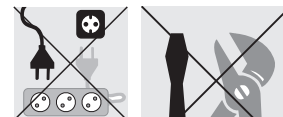
**¡Advertencia! Nunca utilice el aparato si tiene el cable o enchufe dañados. Si el cable ha sido dañado, tendrá que ser reemplazado. Dicha operación tiene que ser llevada a cabo por un técnico de servicio autorizado u otra persona cualificada con el fin de evitar cualquier peligro.**

Debe haber acceso directo al enchufe eléctrico después de conectar al suministro.



**No utilice su deshumidificador bajo las siguientes condiciones:**

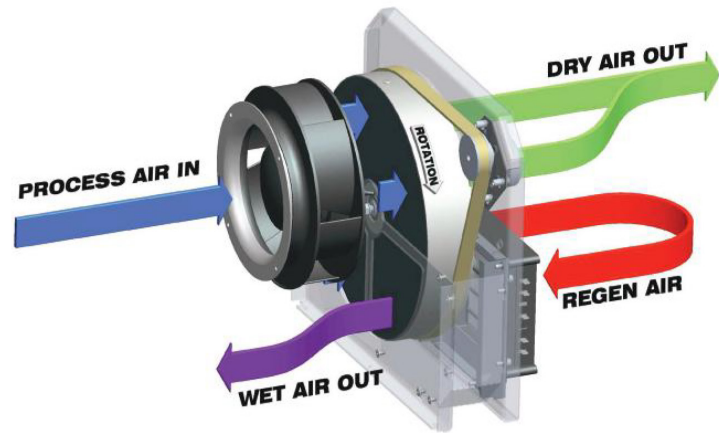
- Si el cable de alimentación es dañado
- Si el cable de alimentación puede ser dañado fácilmente
- Cerca de la fuente de calor
- Si hay niños pequeños sin supervisión cerca
- Si hay riesgo de que caiga líquido sobre al aparato
- Si puede ser dañado por productos químicos



**Encargue las reparaciones únicamente a un profesional autorizado.**

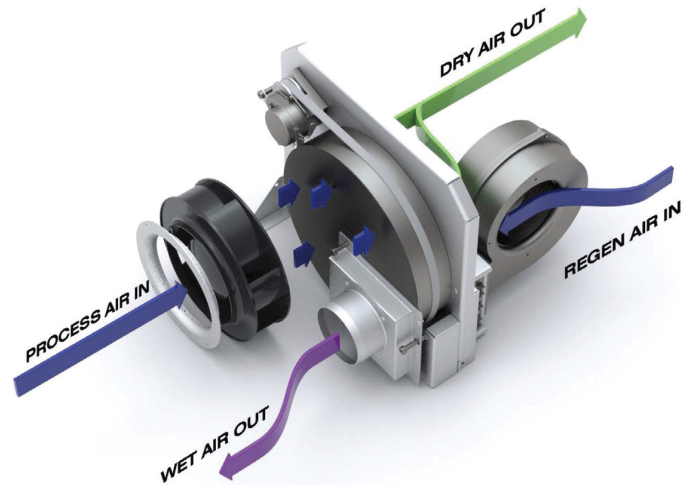
## CÓMO FUNCIONA EPD150/EPD150-PRO

- Su deshumidificador de desecante EDP elimina la humedad utilizando una rueda/rotor que absorbe la humedad en rotación continua (este "rotor de desecante" es literalmente un "panel" de membranas extremadamente higroscópicas). Un ventilador de alta eficiencia y bajo nivel de ruido aspira aire hacia la unidad Process Air) y lo hace pasar a través de una parte del rotor absorbente. A medida que el aire pasa a través del rotor, el panel de membranas higroscópicas absorbe casi toda la humedad creando una corriente de aire extremadamente seca. La mayor parte de esta corriente de aire es descargada directamente a través de la "Dry Air Out", sin embargo, una porción de este aire (Regen Air) es separada y dirigida a través de un banco de calentadores (Regen Heater) donde se eleva su temperatura. Este aire se canaliza de nuevo a través de una sección del rotor. A medida que este aire vuelve a pasar a través de las membranas, su temperatura más alta expulsa la humedad previamente absorbida y la descarga como aire húmedo y caliente a través del conducto "Wet Air Out". A medida que la rueda gira, este proceso de recolección y descarga de humedad es continuo.



## CÓMO FUNCIONA EPD200/EPD200-PRO

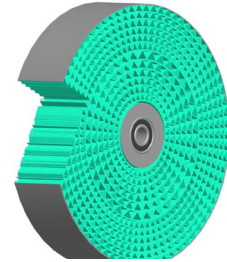
- Su deshumidificador de desecante EDP PRO elimina la humedad utilizando una rueda/rotor que absorbe la humedad en rotación continua (este "rotor de desecante" es literalmente un "panel" de membranas extremadamente higroscópicas). Un ventilador de alta eficiencia y bajo nivel de ruido aspira aire hacia la unidad Process Air) y lo hace pasar a través de una parte del rotor absorbente. A medida que el aire pasa a través del rotor, el panel de membranas higroscópicas absorbe casi toda la humedad creando una corriente de aire extremadamente seca; esta corriente de aire es descargada directamente a través de la "Dry Air Out". Un segundo ventilador empuja una corriente de aire separada (Regen Air) a través de un banco de calefacción (Regen Heater) donde se eleva su temperatura. Este aire se canaliza de nuevo a través de una sección del rotor. A medida que este aire vuelve a pasar a través de las membranas, su temperatura más alta expulsa la humedad previamente absorbida y la descarga como aire húmedo y caliente a través del conducto "Wet Air Out". A medida que la rueda gira, este proceso de recolección y descarga de humedad es continuo.



## CÓMO FUNCIONA (2)

- **ROTOR DESECANTE PATENTADO**

El rotor desecante es el corazón del deshumidificador EPD. Es un conjunto de membranas especialmente absorbentes dispuestas en forma de una serie de corrugaciones (como se muestra en la imagen) para dar una gran superficie, lo que las hace extremadamente eficientes. Está encapsulado en un anillo de acero galvanizado y gira sobre unidades de rodamiento de bolas selladas de alta calidad.



- **BANCO DE CALENTADORES REGENERATIVOS**

El deshumidificador EPD utiliza un calentador regenerativo de cerámica tipo PTC. Los calentadores PTC (Positive Temperature Coefficient) se basan en un semiconductor que cambia la resistencia a medida que se calienta. El semiconductor está diseñado para que su resistencia aumente rápidamente a una temperatura preestablecida, por lo que mantiene esta temperatura en una amplia gama de condiciones de funcionamiento.

Esta característica significa que el elemento calefactor nunca puede sobrecalentarse a temperaturas peligrosas, incluso si el flujo de aire de regeneración está completamente bloqueado.



- **SISTEMA DE VENTILADOR**

El deshumidificador EPD utiliza un ventilador curvado hacia atrás patentado "RadiCal", un sistema muy eficaz y silencioso. Está diseñado para proporcionar un buen equilibrio de flujos de aire tanto para los flujos de aire de "Process" como para los de "Regen".



## POSICIONAMIENTO

El deshumidificador EPD está diseñado sólo para uso en interiores, sin embargo, puede colocarse dentro o fuera de la habitación a secar.

- **POSICIONAMIENTO INTERNO**

Cuando coloque la unidad dentro de la habitación, colóquela en el centro, asegurándose de que los conductos de entrada y salida estén libres de obstrucciones.

Si es necesario, se pueden conectar conductos a la salida y/o entrada para dirigir el secado a áreas específicas.

La salida "Wet-Air-Out" DEBE ser conducido fuera de la habitación.

- **POSICIONAMIENTO EXTERNO**

Cuando coloque la unidad fuera de la habitación, conecte los conductos a la salida para dirigir la corriente de aire seco hacia la habitación que se va a secar.

Opcionalmente, la entrada también puede ser conducida a la habitación para dar un efecto de recirculación.

En este caso, sin embargo, debido a que la unidad utiliza una parte del aire de entrada para la regeneración, se debe hacer una provisión en el ducto de entrada para que también pueda aspirar aire fuera de la habitación.

**Nota:**

Como la descarga "Wet-Air-Out" es cálida y muy húmeda, asegúrese de que se dirija a un lugar donde no tenga efectos adversos en el entorno inmediato.

Todas las longitudes de los conductos deben mantenerse al mínimo - las longitudes más largas reducirán el rendimiento.

- La descarga "Wet-Air-Out" es cálido y húmedo, cuando un conducto está conectado, puede formarse condensación en el interior del conducto. Este conducto debe estar inclinado hacia abajo y alejado de la unidad para evitar que la condensación vuelva a entrar en la unidad.

## OPERACIÓN

### ● OPERACIÓN AUTÓNOMA

Conecte el aparato a la red eléctrica adecuada y conecte los conductos, asegúrese de que el interruptor "Remote" del higrostatto remoto esté en la posición "O" (OFF – apagado).

Gira el higrostatto al nivel de humedad más bajo o en "ON".

The fan will start and the Ammeter reading will rise. The ammeter indicates the current taken by the PTC heater bank. Its reading will depend on the 'Process' air temperature and the 'Regen' airflow. Typically, it will indicate between 2 and 3 amps (EPD150) or between 4 and 6 amps (EPD200) – this will reduce if the airflow is low or the process air temperature is high.

### ● OPERACIÓN REMOTA

Para el funcionamiento a distancia es necesario conectar un interruptor o un higrostatto a través del conector higrostatto remoto, al que se puede acceder quitando la cubierta antipolvo. Bajo pedido se puede suministrar un enchufe de conexión.

ATENCIÓN: El conector remoto es de tensión de red!

El interruptor remoto/humidistato debe estar conectado entre los pines 1 y 3.

La clavija de puesta a tierra está conectada a tierra y puede utilizarse en caso necesario (véase el diagrama de cableado).

El interruptor 'Remote Humidistat' debe estar en la posición 'ON'.

La unidad funcionará de acuerdo con el estado del interruptor remoto.

### ● FILTRO DE AIRE

El deshumidificador tiene un filtro de aire en el conducto de entrada. Debe revisar dicho filtro periódicamente y limpiar si es necesario. Se puede limpiar con una aspiradora o lavar a mano con detergente suave.

ATENCIÓN:

**No ponga en marcha el aparato sin el filtro puesto, ya que el polvo puede afectar el funcionamiento del Rotor.**



## CONTROLES

- Los controles que están situados en la parte delantera del aparato junto al conducto de entrada de aire húmedo, son:
  - interruptor de mise en marche
  - ampèremètre
  - compteur horaire
  - interruptor higrostat remoto
  - conectador higrostat remoto

## DÉPANNAGE

### Si el deshumidificador no funciona:

- Asegúrese de que la unidad esté enchufada.
- Comprobar el fusible
- Comprobar el ajuste del humidostato remoto
- Asegúrese de que el higrostat (si está instalado) esté encendido.

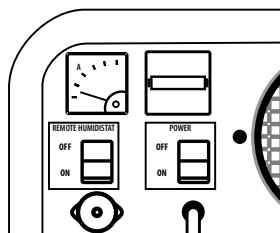
### Bajo flujo de aire:

- Comprobar el filtro de aire de entrada
- Comprobar que las entradas/salidas no estén obstruidas
- Comprobar que los conductos (si están instalados) no estén obstruidos
- Comprobar el nivel de tensión
- Comprobar el funcionamiento del ventilador

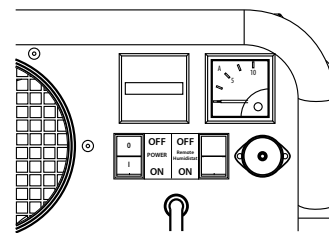
### Si la unidad es ruidosa:

- Comprobar el funcionamiento del ventilador

EPD150 EPD150-PRO



EPD200 EPD200-PRO



- Comprobar el accionamiento del rotor
- Comprobar si hay tornillos flojos

### Bajo efecto deshumidificador:

- Comprobar los flujos de aire
- Comprobar la lectura de los amperios
- Comprobar que el rotor gira

### Lectura de amperios bajos:

- Compruebe el flujo de aire de Regeneración
- Compruebe el protector contra sobrecalentamiento
- Comprobar el banco de calentadores

### El rotor no gira

- Comprobar la tensión de la correa
- Comprobar el funcionamiento del motor de accionamiento
- Comprobar la alineación del rotor

## MANTENIMIENTO

### ● ATENCIÓN

- El mantenimiento sólo debe ser realizado por personal cualificado
- El equipo debe desconectarse de la red antes de quitar las cubiertas
- Si la unidad acaba de funcionar, es posible que el banco de calentadores aún esté caliente

### ● ROTOR DESECANTE

Sin embargo, el rotor del desecante no necesita mantenimiento, si se bloquea con polvo (por ejemplo, si ha estado funcionando sin filtro), puede limpiarse con un aspirador o con aire comprimido a baja presión.

### ● BANCO DE CALENTADORES

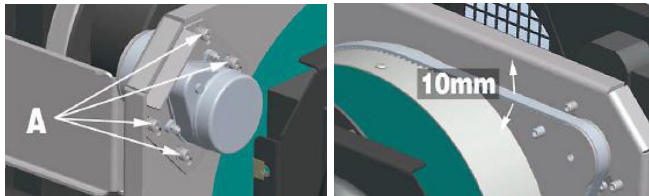
Sin embargo, PTC heater bank no necesita mantenimiento, si se bloquea con polvo (por ejemplo, si ha estado funcionando sin filtro), puede limpiarse con un aspirador o con aire comprimido a baja presión..

### ● PROTECTOR DE SOBRECALENTAMIENTO

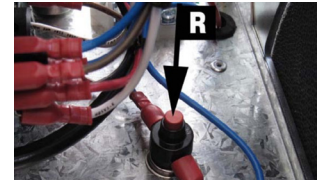
En caso de pérdida total del flujo de aire, el protector de sobrecalentamiento funcionará. Si esto sucede, será necesario reajustarlo manualmente después de restablecer el flujo de aire. Para reiniciar, presione el botón rojo (R) hacia abajo.

### ● DESICCANT ROTOR DRIVE

El rotor desecante es accionado por un motorreductor a través de una correa dentada. La velocidad de rotación es de aproximadamente 20 RPH. Puede verse girando durante el funcionamiento a través del conducto de salida de aire. Si parece lenta o pegajosa, la correa se puede tensar de nuevo con los 4 tornillos @ "A".



NOTA: NO tensar demasiado la correa. Después del tensado, el movimiento debe ser el que se muestra en la ilustración.



## DATOS TÉCNICOS

Especificaciones	EPD150 / EPD150-PRO	EPD200 / EPD200-PRO
Extracción @ 90°F 90%hr	74 L/ día	95 L/ día
Extracción @ 80°F 60%hr	53 L/ día	74 L/ día
Flujo de aire (Dry Air Out)	224 cfm	235 cfm
Flujo de aire (Wet Air Out)	44 cfm	74 cfm
Tension	120Vac ~ 1 phase · 60 Hz	120Vac ~ 1 phase · 60 Hz
Corriente	7.1A	11.7A
Potencia	850W	1400W
Rango de temperature de operación	-4°F — 104°F	-4°F — 104°F
Nivel de ruido	56dB	58dB
Índice IP	IPx2	IPx2
Dimensiones l x p x h inch	17.52 x 13.86 x 13.28	24.80 x 13.86 x 13.28
Peso neto lbs	38.60	45.20

hr = humedad relativa

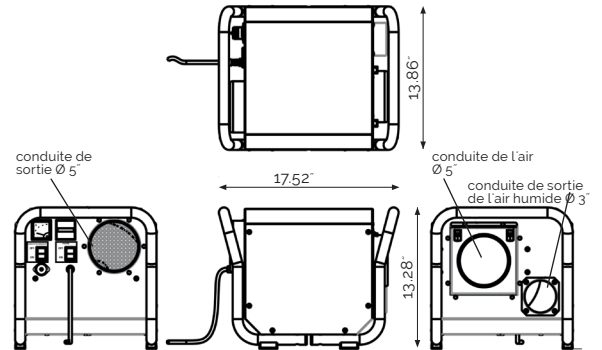
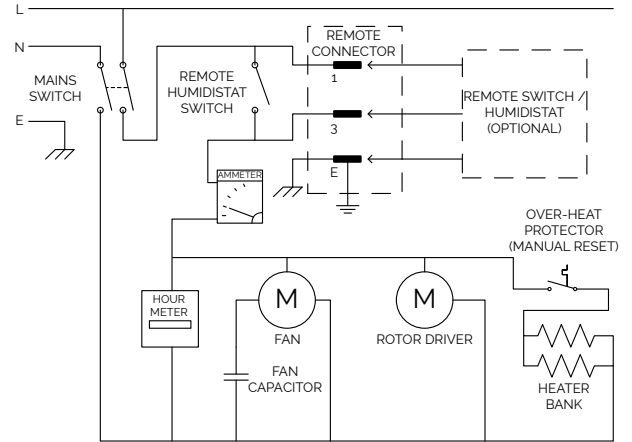
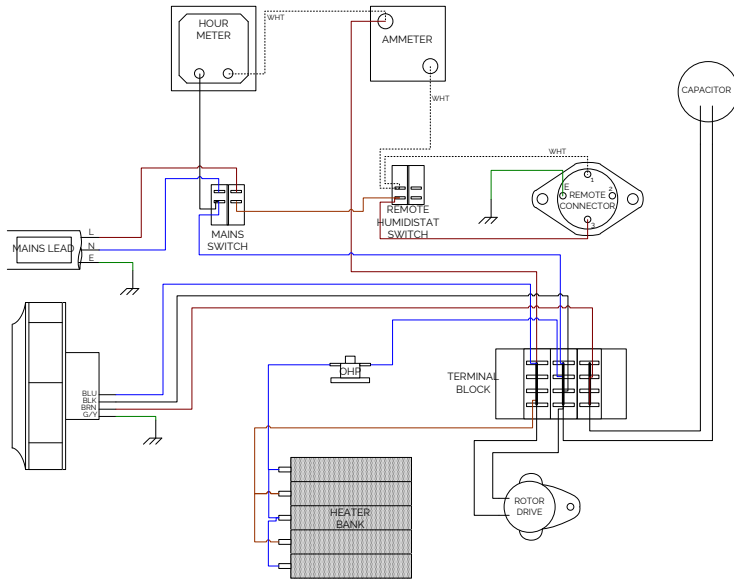
Sujeto a modificaciones sin previo aviso



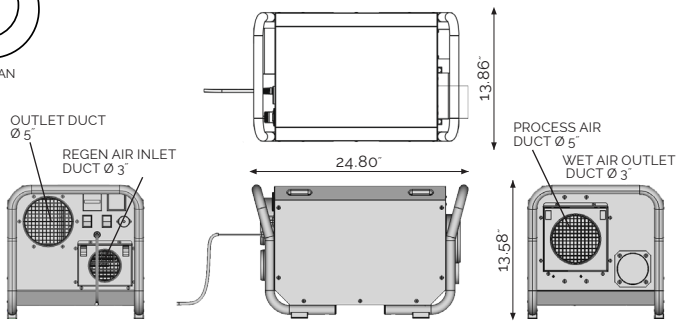
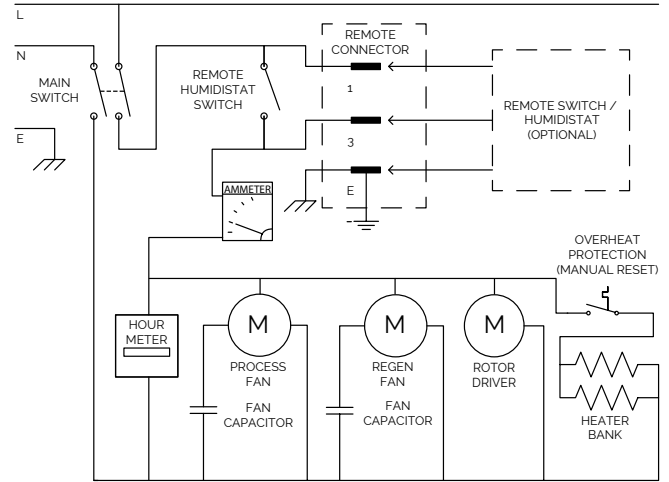
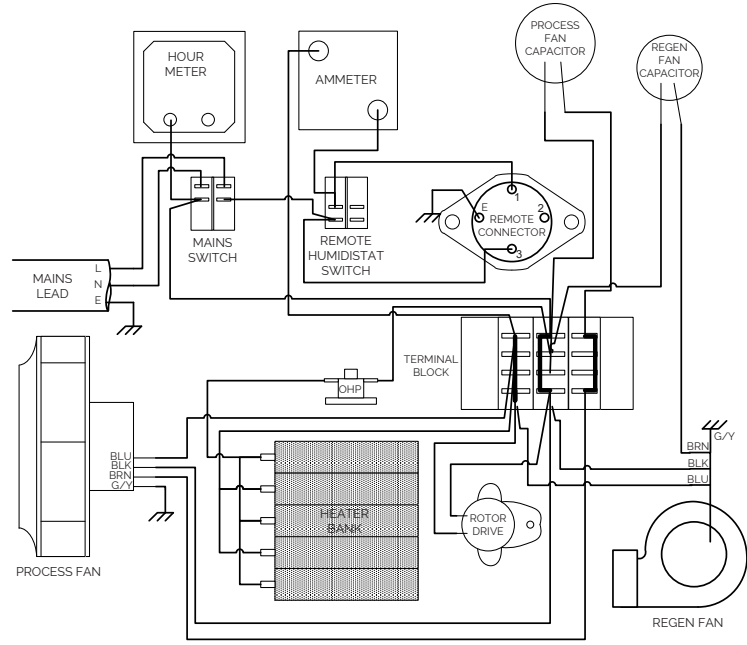
## PIEZAS OPCIONALES

- **Disponibles a través de su proveedor**
  - Conductos flexibles Ø4", 9 o 18 ft
  - Conductos flexibles Ø5", 9 o 18 ft
  - Higrostatto de alto voltaje – cable de 15 ft con tapón de rosca estándar conectado.
  - Espuma reticulada – paquete de 3

EPD150/EPD150-PRO CABLEADO Y DIAGRAMA, DIMENSIONES



EPD200/EPD200-PRO CABLEADO Y DIAGRAMA, DIMENSIONES









PM-dec-19

## ECOR PRO USA, LLC

2292 Faraday Avenue  
Suite 100  
Carlsbad  
CA 92008  
# 760-248-3010  
[info@ecorprousa.com](mailto:info@ecorprousa.com)  
[www.ecorproducts.com](http://www.ecorproducts.com)

**ECOR** **PRO**