
EMERSON QUIET KOOL

GUIDE DE L'UTILISATEUR

DÉSHUMIDIFICATEUR

Veuillez lire attentivement ce manuel avant d'utiliser votre appareil. Conservez-le pour référence ultérieure.



MODÈLE: EAD30E1 EAD50E1
EAD70E1

MERCI!

Félicitations pour votre achat de cet appareil EMERSON QUIET K00L. Votre nouveau déshumidificateur EMERSON QUIET K00L combine un fonctionnement à haute efficacité à la commodité d'un appareil portatif.

En suivant les directives d'utilisation et d'entretien décrites dans le présent manuel, vous serez en mesure de profiter de votre déshumidificateur des années durant.

TABLE DES MATIÈRES

DIRECTIVES DE SÉCURITÉ IMPORTANTES

Précautions élémentaires de sécurité-----	01
Sécurité avec l'électricité -----	03

PIÈCES ET CARACTÉRISTIQUES

Pièces et composants -----	04
Installation des roulettes -----	04
Panneau de commandes -----	05

CHOIX DE L'EMPLACEMENT ----- 08

DÉGIVRAGE AUTOMATIQUE ----- 08

MODE CONTINU ----- 08

ENTRETIEN ----- 09

DÉPANNAGE

Avant de faire un appel de service -----10

CODES D'ERREUR ----- 11

DIRECTIVES DE SÉCURITÉ IMPORTANTES

VEUILLEZ LIRE TOUTES LES INSTRUCTIONS AVANT L'UTILISATION

Votre sécurité et celle des autres sont très importantes.

Nous avons ajouté plusieurs messages d'avertissement pour votre sécurité dans le présent manuel et sur votre appareil.

Veillez toujours suivre les directives des messages d'avertissement.



Ce symbole est une alerte de sécurité.

Ce symbole attire votre attention sur les dangers potentiels qui peuvent vous blesser, blesser les autres ou même causer la mort. Tous les messages relatifs à la sécurité seront immédiatement précédés du symbole d'alerte et des mots « ATTENTION » ou « AVERTISSEMENT ».



AVERTISSEMENT Ce symbole indique la possibilité de blessures graves ou la mort.



ATTENTION Ce symbole indique la possibilité de blessures ou de dommages matériels.

PRÉCAUTIONS ÉLÉMENTAIRES DE SÉCURITÉ



AVERTISSEMENT Pour réduire le risque d'incendie, de choc électrique ou de blessures graves, veuillez toujours suivre les précautions élémentaires de sécurité, incluant les suivantes :

- Ne tentez pas de réparer ou remplacer toute composante de votre déshumidificateur sauf si cela est expressément recommandé dans ce manuel. Tout service de l'appareil doit être effectué par un électricien qualifié.
- Si le cordon électrique est usé ou endommagé, il doit être remplacé par un technicien de service autorisé, en utilisant des pièces de remplacement authentiques.
- Le déshumidificateur doit être branché à un circuit dédié avec mise à la terre (circuit de 13 A, 60Hz, 115 V AC).
- Ne pas brancher d'autres appareils au même circuit; celui-ci pourrait être surchargé et entraîner un risque de choc électrique.
- Ne pas retirer la broche de terre de la fiche électrique de l'appareil. Cela peut entraîner un risque de choc électrique.
- Cet appareil ne doit pas être utilisé par de jeunes enfants. Les petits enfants doivent être surveillés afin de s'assurer qu'ils ne grimpent pas et ne jouent pas avec l'appareil.
- Vérifier que tous les matériaux d'emballage ont bien été retirés de l'appareil avant de le mettre en marche.
- Ne jamais démonter ou altérer l'appareil ou le cordon électrique. Cela peut entraîner un risque de choc électrique ou d'incendie.
- Ne pas placer l'appareil ou son cordon électrique à proximité d'une chaufferette, d'un radiateur ou d'une autre source de chaleur. Cela peut entraîner un risque de choc électrique ou d'incendie.
- Ne pas utiliser le déshumidificateur ou tout autre appareil électrique à proximité de gaz ou de liquides inflammables, ou tout autre matériel combustible tel que de l'essence, du benzène, de la térébenthine, etc. Cela peut entraîner un risque de choc électrique ou d'incendie.
- Veiller à insérer complètement la fiche de l'appareil dans la prise électrique murale. Omettre de le faire peut entraîner un risque de choc électrique ou d'incendie.

INSTRUCTIONS DE SÉCURITÉ IMPORTANTES

VEUILLEZ LIRE TOUTES LES INSTRUCTIONS AVANT L'UTILISATION

- Ne pas mettre en marche ou arrêter l'appareil en branchant ou débranchant le cordon électrique. Cela peut entraîner un risque de choc électrique.
- Si l'appareil émet des sons anormaux, de la fumée ou une odeur inhabituelle, arrêtez-le et débranchez-le immédiatement. Omettre de le faire peut entraîner un risque de choc électrique ou d'incendie.
- Ne pas utiliser la prise murale si elle est lâche ou endommagée. Cela peut entraîner un risque de choc électrique ou d'incendie.
- Ne pas manipuler l'appareil avec les mains mouillées. Cela peut entraîner un risque de choc électrique ou d'incendie.
- Ne pas utiliser le déshumidificateur ou tout autre appareil électrique si une odeur de gaz est présente. Cela peut entraîner un risque d'incendie ou d'explosion.
- Arrêter et débrancher le déshumidificateur avant de le nettoyer pour éviter les risques de choc électrique.
- Ne pas nettoyer l'appareil à l'eau courante. L'eau pourrait couler à l'intérieur de l'appareil et endommager l'isolation interne, entraînant un risque de choc électrique. Si de l'eau pénètre dans l'appareil, débrancher immédiatement l'appareil et communiquer avec le Service à la clientèle. Cela peut entraîner un risque de choc électrique.
- Pour éviter les risques de coupures, ne pas toucher aux parties en métal du déshumidificateur lors du retrait ou de l'installation du filtre. Cela peut entraîner un risque de blessures.
- Ne pas bloquer les entrées ou sorties d'air de l'appareil. Une mauvaise circulation d'air affectera la performance de l'appareil et pourrait l'endommager.
- Toujours agripper la fiche électrique lors du branchement ou du débranchement de l'appareil. Ne jamais tirer sur le cordon pour le débrancher. Cela peut entraîner un risque de choc électrique ou de dommages.
- Toujours arrêter l'appareil et le débrancher lorsqu'il ne sera pas utilisé pendant une période prolongée. Ceci permet d'économiser l'énergie et réduit le risque d'accident.
- Installer l'appareil sur un sol solide et de niveau, pouvant supporter jusqu'à 110 lb (50 kg). Une installation sur un sol inégal ou pas assez solide entraînera un risque de dommages matériels et de blessures personnelles.
- Vérifier que l'appareil a la puissance nécessaire pour la pièce dans laquelle il sera utilisé. L'utilisation d'un appareil d'une puissance insuffisante augmentera la consommation d'énergie et peut endommager l'appareil.
- Fermer toutes les portes et les fenêtres de la pièce pour une efficacité maximale.
- Pour prévenir les dommages à la surface de l'appareil, utiliser un linge doux pour nettoyer le déshumidificateur. Ne jamais utiliser de cire, de décapant ou de détergent puissant.
- Veiller à bien vidanger l'appareil pour éviter les éclaboussures, les dégâts et les dommages matériels.
- Pour éviter le gel des bobines internes, ne pas utiliser l'appareil si la température ambiante est en deçà de 41°F (5°C).
- Ne pas placer le déshumidificateur de façon à ce que les animaux domestiques ou les plantes soient directement exposés au débit d'air. Cela peut causer des blessures aux animaux ou des dommages aux plantes.
- Ce déshumidificateur est conçu pour un usage domestique normal seulement.
- Ne jamais boire l'eau accumulée dans le réservoir. Jeter cette eau à l'extérieur ou dans un drain.
- Ne jamais faire fonctionner l'appareil sans le filtre en place. Une utilisation sans le filtre pourrait endommager l'appareil.
- Nettoyer le filtre toutes les deux semaines ou plus souvent au besoin.

SÉCURITÉ AVEC L'ÉLECTRICITÉ

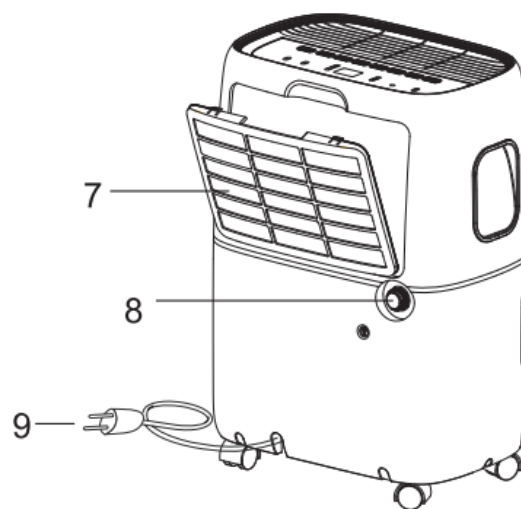
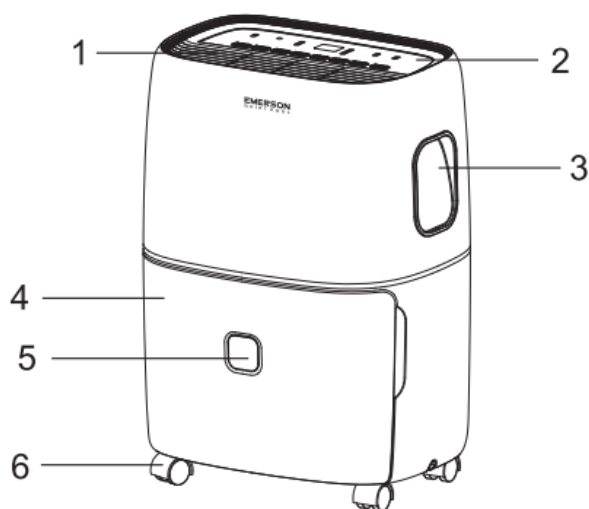
⚠ AVERTISSEMENT – Risque de choc électrique

- Le non-respect des instructions ci-dessous peut entraîner la mort, un incendie ou un choc électrique.
- Cet appareil doit être correctement relié à la terre.
- Ne jamais couper ou retirer la broche de mise à la terre, pour quelque raison que ce soit.
- Si vous n'avez pas accès à une prise électrique avec mise à la terre, ou si vous avez des doutes quant à la mise à la terre adéquate de votre prise, faites vérifier la prise et le circuit par un électricien qualifié et installer une prise avec mise à la terre si nécessaire.
- Ce déshumidificateur doit être branché à une prise de 60 Hz, 115 VAC avec mise à la terre, protégée par un fusible temporisé de 13 A ou un disjoncteur.
- Ne jamais modifier la fiche ou le cordon électrique du déshumidificateur. Si le cordon électrique est usé ou endommagé, il doit être remplacé par un technicien de service autorisé, en utilisant des pièces de remplacement authentiques.
- Ne pas utiliser de rallonge électrique avec cet appareil.

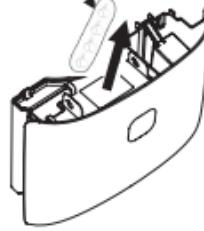
CONSERVER CES INSTRUCTIONS

PIÈCES ET COMPOSANTES

1. Grille de sortie d'air
2. Panneau de commandes
3. Poignée de transport
4. Réservoir
5. Indicateur de niveau d'eau
6. Roulettes
7. Grille d'entrée d'air
8. Ouverture de vidange
9. Cordon électrique
10. Manuel de l'utilisateur (non illustré)



casters



INSTALLATION DES ROULETTES

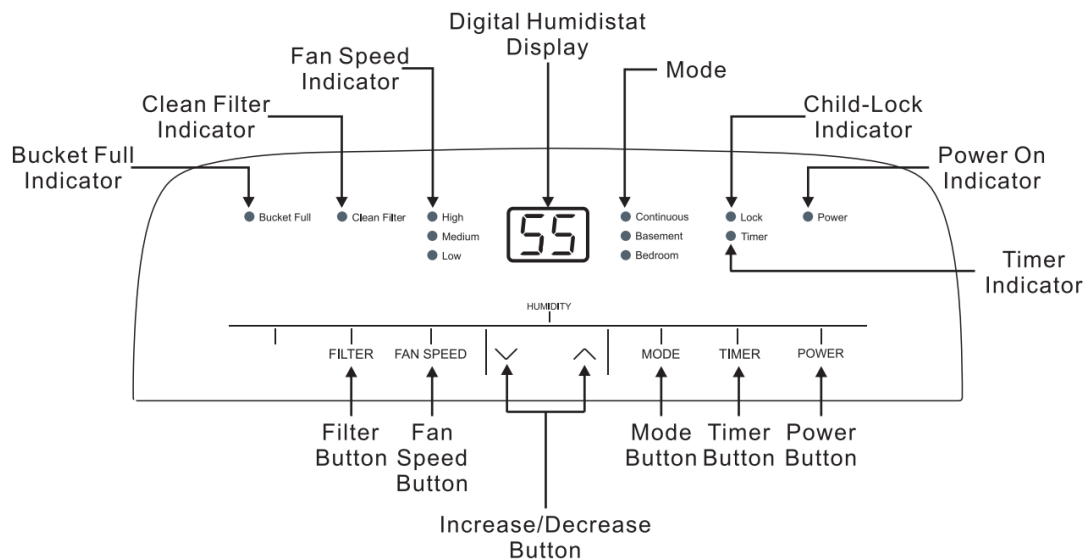
1. Retirez les roulettes du réservoir.

2. Installez les roulettes.

Inclinez le déshumidificateur à un angle de 45° tout au plus et insérez les roulettes en les poussant au-dessous de l'appareil. Vérifiez que l'eau autour des roulettes est bien à plat contre le dessous du déshumidificateur.



PIÈCES ET CARACTÉRISTIQUES



PANNEAU DE COMMANDES

1) lors de l'utilisation initiale du déshumidificateur, faites-le fonctionner en mode continu pendant 24 heures.

2) Mise en marche et arrêt : Appuyez sur le bouton POWER pour mettre l'appareil en marche. Appuyez à nouveau sur le bouton pour l'arrêter.

3) Sélection du niveau d'humidité : appuyez sur les boutons ∇ ou \wedge pour sélectionner le niveau désiré d'humidité relative dans la pièce. Chaque pression des boutons modifie le niveau d'humidité de 5%. Le niveau d'humidité peut être réglé de 35% à 80%, ou en continu. L'appareil fonctionnera de manière intermittente pour maintenir le taux d'humidité affiché à l'écran numérique. Si vous désirez faire fonctionner le déshumidificateur en continu, peu importe le taux d'humidité ambiant, appuyez sur le bouton MODE jusqu'à ce que le réglage « CO » apparaisse à l'écran. L'appareil fonctionnera alors en continu et le voyant « continu » s'illuminera dans le panneau de commandes.

4) Sélection de la vitesse du ventilateur : Appuyez sur le bouton FAN SPEED pour sélectionner la vitesse du ventilateur, selon la séquence suivante : élevé, moyen, faible. La vitesse sélectionnée est indiquée par le voyant correspondant dans le panneau de commandes.

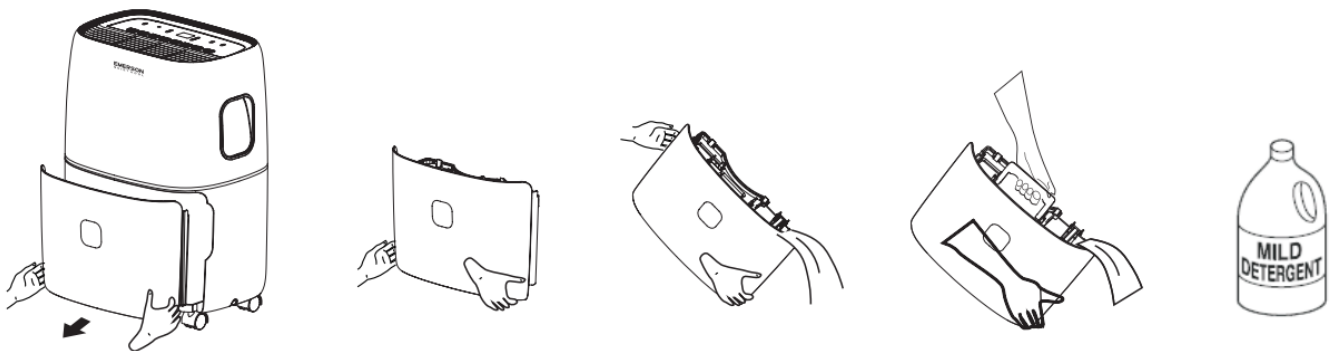
PIÈCES ET CARACTÉRISTIQUES

5) Minuterie (démarrage automatique) : pour programmer le démarrage automatique de l'appareil, appuyez sur le bouton TIMER lorsque l'appareil est arrêté. Appuyez sur les boutons ∇ ou \wedge pour diminuer ou augmenter le réglage de minuterie par intervalles de 30 minutes (0,5 h) jusqu'à 10 heures. Après 10 heures, chaque pression du bouton fera diminuer ou augmenter le réglage par intervalles d'une heure, jusqu'à 24 heures. Une fois que le délai sélectionné s'est écoulé, l'appareil se mettra automatiquement en marche.

Minuterie (arrêt automatique) : pour programmer l'arrêt automatique de l'appareil, appuyez sur le bouton TIMER lorsque l'appareil est en marche. Appuyez sur les boutons ∇ ou \wedge pour diminuer ou augmenter le réglage de minuterie par intervalles de 30 minutes (0,5 h) jusqu'à 10 heures. Après 10 heures, chaque pression du bouton fera diminuer ou augmenter le réglage par intervalles d'une heure, jusqu'à 24 heures. Une fois que le délai sélectionné s'est écoulé, l'appareil s'arrêtera automatiquement.

REMARQUE : le ventilateur continue de fonctionner même lorsque le compresseur est arrêté. Ceci est normal et permet à l'appareil de faire circuler l'air de façon plus efficace.

6) Réservoir plein : lorsque le réservoir d'eau est plein, l'appareil s'arrêtera automatiquement et émettra un bip ; le voyant de réservoir plein s'illuminera. Le déshumidificateur ne fonctionnera pas tant que le réservoir n'est pas vidé et remis en place dans l'appareil. Le réservoir devrait être nettoyé toutes les 2-3 semaines pour empêcher la formation de moisissure et de bactéries. Utilisez un détergent doux pour le nettoyage. Une fois bien nettoyé, séchez le réservoir à fond et remettez-le en place dans le déshumidificateur.



NOTE : Tenez le réservoir à deux mains lorsque vous le videz.

NOTE : Lorsque le réservoir est plein ou qu'il est retiré de l'appareil, le compresseur s'arrête, mais le ventilateur continue de fonctionner. Ceci est normal. Le déshumidificateur ne retire pas l'humidité de l'air pendant ce temps, cependant.

NOTE : Lorsque l'appareil retire l'humidité de l'air ambiant, de l'air chaud sort de l'évent d'échappement sur le côté de l'appareil.

NOTE : Ne pas placer le réservoir sur le sol lorsqu'il est plein, car le fond n'est pas droit.

7) Nettoyer le filtre : lorsque le filtre doit être nettoyé (après 250 heures d'utilisation), l'indicateur de filtre s'illuminera. À ce moment, retirez le filtre de l'arrière de l'appareil en appuyant sur les taquets, situés directement au-dessus du filtre, à l'aide de vos pouces. Nettoyez le filtre à l'eau tiède savonneuse et laissez-le sécher à fond avant de le remettre en place.

Une fois que le filtre est complètement sec, remettez-le en place et appuyez sur le bouton FILTER pour réinitialiser le voyant indicateur.

ATTENTION : NE PAS FAIRE FONCTIONNER LE DÉSHUMIDIFICATEUR SANS LE FILTRE



NOTE : Ne pas nettoyer le filtre au lave-vaisselle

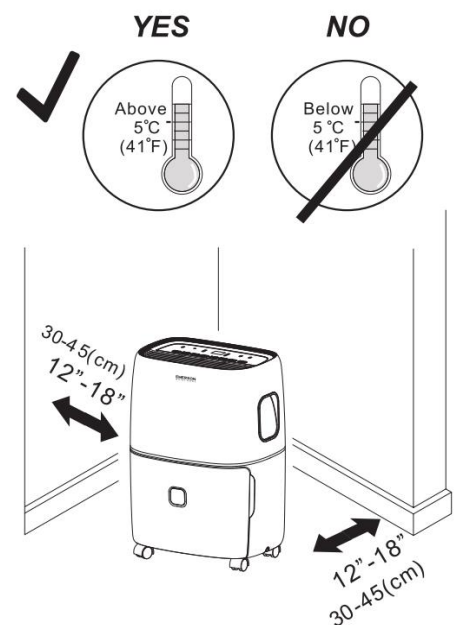
8) Modes pré-réglés : des niveaux pré-réglés d'humidité permettent à l'utilisateur de régler facilement l'appareil afin de le déplacer d'une pièce à l'autre pour une utilisation personnalisée et une performance optimale. Appuyez sur le bouton MODE pour choisir parmi les niveaux suivants : Chambre à coucher, Salon et Sous-sol.

9) Verrouillage de protection des enfants : pour verrouiller le panneau de commandes, appuyez sur le bouton TIMER et gardez-le enfoncé pendant 3 secondes. Cette fonction empêche les autres personnes de modifier accidentellement les réglages de l'appareil. Une fois le panneau de commandes verrouillé, le voyant LOCK s'illuminera. Appuyez à nouveau sur le bouton TIMER pendant 3 secondes afin de déverrouiller le panneau de commandes.

CHOIX DE L'EMPLACEMENT

Un déshumidificateur en marche dans un sous-sol n'aura presque aucun effet de déshumidification dans les espaces d'entreposage adjacents (ex. : un garde-robe), à moins qu'il n'y ait une circulation d'air adéquate vers l'intérieur et l'extérieur dans l'espace.

- Ne pas utiliser à l'extérieur. Ce déshumidificateur est conçu pour un usage à l'intérieur seulement.
- Placer le déshumidificateur sur un sol lisse, droit et suffisamment solide pour supporter le poids de l'appareil avec un réservoir plein d'eau.
- Laisser un espace de 12 à 18 po tout autour de l'appareil pour une bonne circulation d'air.
- Placer le déshumidificateur dans un endroit où la température ambiante ne descend pas sous 41°F (5°C). Les bobines d'évaporation peuvent se couvrir de givre à une température ambiante en deçà de 41°F (5°C), ce qui peut entraver la performance de l'appareil.
- Utiliser le déshumidificateur dans les espaces de cuisson, de lessive, de bains et de nettoyage de la vaisselle où il y a une présence excessive d'humidité.



NOTE : Ne pas placer le déshumidificateur à proximité d'une sècheuse.

- Utiliser le déshumidificateur pour empêcher les dommages causés par l'humidité, dans les endroits où des livres ou des objets précieux sont entreposés.
- Utiliser le déshumidificateur dans le sous-sol pour contrôler l'humidité ambiante.
- Le déshumidificateur doit fonctionner dans un endroit fermé pour une performance optimale.
- Fermer toutes les portes, les fenêtres et les autres ouvertures de la pièce donnant sur l'extérieur.

DÉGIVRAGE AUTOMATIQUE

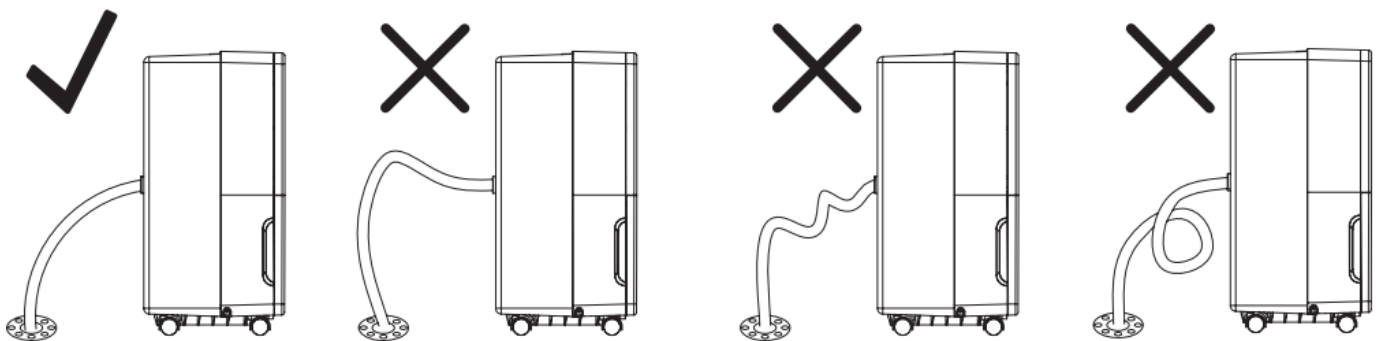
Lorsque le givre s'accumule sur les bobines d'évaporation, le compresseur s'arrêtera et le ventilateur continuera de fonctionner jusqu'à ce que le givre ait été éliminé. Une fois les bobines complètement dégivrées, le compresseur, ou le ventilateur (selon le modèle) se remettra en marche et la déshumidification recommencera.

MODE CONTINU; INSTALLATION D'UN BOYAU D'ÉVACUATION

L'eau peut être vidangée en continu en fixant un boyau d'évacuation au port de drainage situé à l'arrière du déshumidificateur. Ceci permet à l'appareil de fonctionner continuellement (selon le niveau d'humidité sélectionné), sans devoir vider le réservoir. Pour assurer la vidange de l'eau, il suffit de fixer un boyau d'arrosage standard (non inclus) à l'appareil. Le filetage standard des boyaux en Amérique du Nord est le GHT (*garden hose thread*), qui a un diamètre extérieur de 1-1/16 po (1,0625 po, ou 27.0 mm) et un angle de 11 5 TPI.

- Placer le déshumidificateur sur une surface droite.
- Dévisser le bouchon à l'arrière de l'appareil pour ouvrir la buse.
- Serrer le boyau d'arrosage (non inclus) sur la buse de drainage, couper le boyau à la longueur requise puis placer l'autre extrémité du boyau dans le drain de plancher. Veillez à ce que le boyau ne soit pas plié ou tordu (voir l'illustration ci-dessous). Mettez l'appareil en marche, puis pressez sur le bouton de MODE pour choisir CO (mode Continu).

Guide de référence – installation du boyau de drainage



NOTE IMPORTANTE :

Si le déshumidificateur est placé sur une surface inégale ou si le boyau de vidange est mal installé, le réservoir d'eau de l'appareil se remplira, ce qui entraînera son arrêt automatique. Si l'appareil s'arrête, vider le réservoir, puis vérifier l'emplacement de l'appareil et l'installation du boyau. Le réservoir doit être bien fixé en place dans l'appareil pour que le déshumidificateur fonctionne.

ENTRETIEN

Note : Vérifiez que l'appareil est arrêté et débranché de la prise électrique murale avant d'effectuer tout entretien sur cet appareil.

Pour nettoyer ou remplacer le filtre : consulter la section « Nettoyage du filtre » des instructions d'utilisation

Pour nettoyer le boîtier de l'appareil :

- 1) Garder l'appareil à l'abri des rayons directs du soleil pour éviter la décoloration du boîtier.
- 2) Nettoyer la surface du boîtier avec un linge humide et sécher à l'aide d'une serviette douce.

Pour ranger l'appareil pour une période prolongée, ou pour transporter l'appareil :

- 1) Nettoyer ou remplacer le filtre; consulter la section « Nettoyage du filtre » des instructions;
- 2) Arrêter et débrancher l'appareil;
- 3) Vidanger toute l'eau de l'appareil;
- 4) L'appareil doit être entreposé dans un endroit frais et sec.

DÉPANNAGE

AVANT DE FAIRE UN APPEL DE SERVICE

Consultez la liste ci-dessous avant de faire un appel de service. Vous pourriez économiser du temps et des frais. Le tableau ci-dessous décrit les problèmes courants rencontrés avec l'appareil, qui ne sont pas le résultat de défauts de matériaux ou de fabrication.

Problème	Causes possibles	Solutions
Le déshumidificateur ne fonctionne pas	<ul style="list-style-type: none">• Le déshumidificateur est débranché	<ul style="list-style-type: none">• Vérifier que la fiche électrique du déshumidificateur est poussée à fond dans la prise murale.
	<ul style="list-style-type: none">• Le fusible a sauté ou le disjoncteur s'est déclenché.	<ul style="list-style-type: none">• Vérifier dans le coffret électrique et remplacer le fusible ou réinitialiser le disjoncteur.
	<ul style="list-style-type: none">• Le déshumidificateur a atteint le niveau d'humidité réglé ou le réservoir d'eau est plein.	<ul style="list-style-type: none">• Le déshumidificateur s'arrête automatiquement lorsqu'une ou l'autre de ces conditions survient. Réglez l'appareil à un niveau plus bas ou videz le réservoir et remettez-le en place.
	<ul style="list-style-type: none">• Le réservoir n'est pas bien placé.	<ul style="list-style-type: none">• Le réservoir doit être placé correctement pour que le déshumidificateur fonctionne
	<ul style="list-style-type: none">• Panne de courant.	<ul style="list-style-type: none">• Il y a un délai de protection d'environ 3 minutes afin d'empêcher la surcharge du compresseur. Pour cette raison, le déshumidificateur pourrait ne pas fonctionner normalement pendant 3 minutes après qu'il se soit remis en marche.

Le déshumidificateur n'assèche pas l'air comme il le devrait	<ul style="list-style-type: none"> • On n'a pas laissé assez de temps à l'appareil pour éliminer l'humidité. 	<ul style="list-style-type: none"> • Lors de l'utilisation initiale, faire fonctionner le déshumidificateur pendant 24 heures pour maintenir le réglage désiré.
	<ul style="list-style-type: none"> • Le débit d'air est restreint. 	<ul style="list-style-type: none"> • Vérifier qu'il n'y a pas de rideaux, de stores ou de meubles bloquant le devant du déshumidificateur. Voir la section « Choix de l'emplacement ».
	<ul style="list-style-type: none"> • Le filtre est sale. 	<ul style="list-style-type: none"> • Voir la section « Nettoyage du filtre ».
	<ul style="list-style-type: none"> • Le réglage d'humidité n'est pas réglé assez bas. 	<ul style="list-style-type: none"> • Pour de l'air plus sec, appuyez sur le bouton V pour régler un taux d'humidité plus bas dans la pièce; ou régler le déshumidificateur au mode CO (continu) pour une déshumidification maximale.
	<ul style="list-style-type: none"> • Les portes et fenêtres ne sont pas fermées. 	<ul style="list-style-type: none"> • Vérifiez que toutes les portes, fenêtres et autres ouvertures sont bien fermées.
	<ul style="list-style-type: none"> • Une sècheuse à linge peut envoyer de l'air humide dans la pièce. 	<ul style="list-style-type: none"> • Installez le déshumidificateur à une bonne distance de la sècheuse. La sècheuse devrait avoir un échappement d'air vers l'extérieur.
	<ul style="list-style-type: none"> • La température ambiante est trop basse. 	<ul style="list-style-type: none"> • L'élimination de l'humidité est optimale à une température ambiante plus élevée. Une température ambiante plus froide empêchera le bon fonctionnement de l'appareil. Ce modèle est conçu pour fonctionner à une température ambiante d'au moins 41° F (5°C).
Le déshumidificateur fonctionne trop longtemps	<ul style="list-style-type: none"> • L'espace est trop grand. 	<ul style="list-style-type: none"> • La capacité de votre déshumidificateur pourrait ne pas être suffisante pour les dimensions de votre pièce.
	<ul style="list-style-type: none"> • Les portes et fenêtres sont ouvertes. 	<ul style="list-style-type: none"> • Vérifiez que toutes les portes, fenêtres et autres ouvertures sont bien fermées.
Du givre apparaît sur les bobines	<ul style="list-style-type: none"> • Le déshumidificateur vient d'être mis en marche ou la température ambiante est en dessous de 41 °F (5°C). 	<ul style="list-style-type: none"> • Ceci est normal. Le givre disparaît habituellement après 60 minutes.
Le ventilateur ne peut être réglé	<ul style="list-style-type: none"> • Après avoir choisi un réglage, le compresseur s'arrête et le ventilateur continue de fonctionner pendant environ 3 minutes. 	<ul style="list-style-type: none"> • Ceci est normal. Attendez environ 3 minutes avant de modifier le réglage du ventilateur.
	<ul style="list-style-type: none"> • De l'air passe dans l'appareil. 	<ul style="list-style-type: none"> • Ceci est normal.
Il y a de l'eau sur le sol.	<ul style="list-style-type: none"> • Le raccord de boyau peut être desserré. 	<ul style="list-style-type: none"> • Vérifiez le raccord du boyau. Consultez la section MODE CONTINU; INSTALLATION D'UN BOYAU D'ÉVACUATION.
	<ul style="list-style-type: none"> • Le boyau est bien fixé, mais l'eau ne s'écoule pas. 	<ul style="list-style-type: none"> • Retirez le boyau si vous désirez utiliser le réservoir; ou placez le boyau de façon à ce qu'il s'écoule directement dans le drain.

CODES D'ERREUR

Code d'erreur	Description
EH	Défectuosité – détecteur d'humidité
E1 ou E2	Défectuosité – détecteur de température
E3	Manque de gaz

Si vous avez des questions ou pour du soutien technique,
Veuillez appeler le service à la clientèle: 1-844-882-2622
Ou courriel: serviceweb@canac.ca

EMERSON
QUIETKOOL