

Haier

What The World Comes Home To™

Dehumidifier Déshumidificateur Deshumidificador



User Manual

Manual de l'utilisateur

Manual del usuario



HD Series Models:
(Features will vary by model)

Série HD Modèles:
(Les caractéristiques varient selon les modèles)

Series HD Modelos:
(Las características pueden variar con el modelo)

SAFETY PRECAUTIONS

READ INSTRUCTIONS BEFORE USING

When using the dehumidifier, always follow basic precautions, including the following:

- This dehumidifier must be properly installed and grounded as described in this manual.
- Never operate this dehumidifier in an area that is likely to accumulate standing water. If this condition develops, disconnect the power supply before stepping into the water.
- Repair or replace immediately all electric service cords that have become frayed or otherwise damaged. Do not use a power cord that shows signs of damage along its length or either the plug or where it is connected to the appliance.
- Always unplug dehumidifier before servicing or moving the unit.

SAVE THESE INSTRUCTIONS

Thank you for using our Haier product. This easy-to-use manual will guide you in getting the best use of your dehumidifier.

Remember to record the model and serial number. They are on a label in back of the dehumidifier.

Model number

Serial number

Date of purchase

Staple your receipt to your manual. **You will need it to obtain warranty service.**

Before using your dehumidifier

Read this manual carefully. It contains instructions to help you use, maintain and enjoy your dehumidifier.

Electrical Safety

Grounding

This dehumidifier must be grounded. Grounding reduces the risk of electric shock by providing an escape wire for the electric current.

The power cord has a grounding wire with a grounding plug. Plug it into an outlet that is properly installed and grounded.

WARNING--Improper use of the grounding plug can result in a risk of electric shock. Call a qualified electrician if you don't understand the grounding instructions or if you are not sure if the dehumidifier is properly grounded. If the wall outlet is not grounded, please contact an electrician to have it replaced with a properly grounded outlet.

Do not, under any circumstances, cut or remove the third (ground) prong from the power cord.

Adapter Plug

Because most 2-prong outlets are not grounded, we strongly advise against using an adapter plug.

However, a temporary connection may be made where local codes permit and if the 2-prong wall outlet is properly grounded. Make sure the larger prong of the adapter goes into the large slot to provide proper polarity.

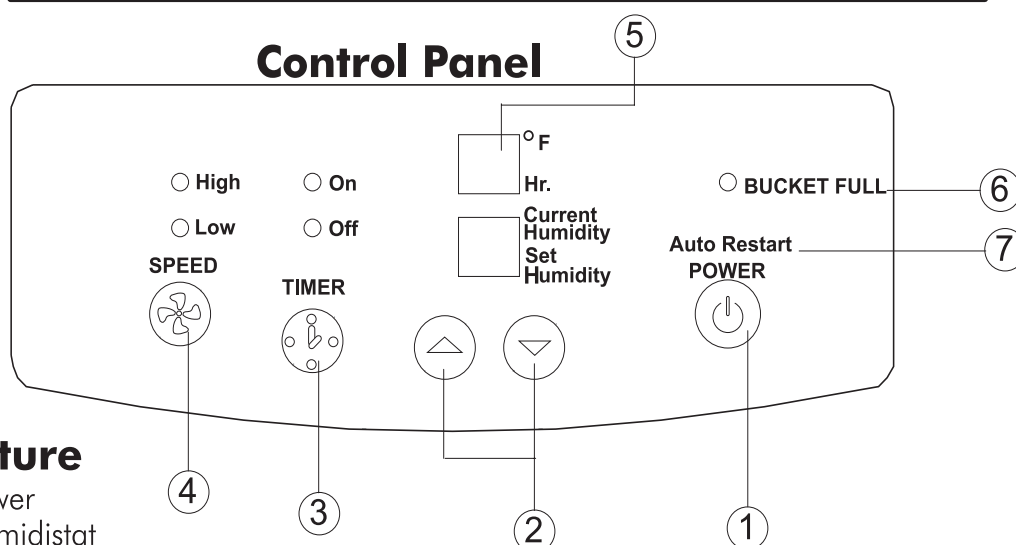
FOR PROPER GROUNDING

1. Ground the adapter to the outlet by using the outlet cover screw to secure the ground terminal to the outlet box.
2. Please confirm the outlet is grounded through the house wiring. If the grounding connector breaks. **DO NOT USE** the dehumidifier until a proper ground has again been made.

Extension Cord

If an extension cord is required to reach the nearest wall receptacle, use only a UL-listed, 3-wire, grounding type, 16 AWG, 15A, 125V appliance extension cord.

Familiarize yourself with the controls on the dehumidifier



Feature

- 1. Power**
- 2. Humidistat**
This allows you to adjust the humidity of the air. You may set the humidity to your desired by pressing "▲" and "▼" key.
- 3. Timer**
Your air conditioner can be set to go on or off at your desire. This can be done up to 24 hours in advance.
- 4. Two Fan Speed**
When this you can control the fan speed. You have 2 levels of Fan Speed for you to set at you desired level. LOW will circulate air at the lower velocity and HIGH will circulate at the higher velocity.
- 5. Current Temp/Timer Set Display**
When machine is running. It displays the current temperature.
Press the "Timer" button to set the machine to shut off or turn on automatically after a specified amount of time. and it will be the calculagraph.
- 6. Bucket Full Indicator**
When light comes on, automatic flow control stops the unit. Turn the unit off by pressing "POWER" key before emptying the bucket.
- 7. Auto Restart**
Auto Restart will turn the unit on automatically when the power returns
- 8. Auto-Defrost Sensor (Built in)**
When temperature gets down to 60 F or lower, ice may form on the evaporator coils preventing removal of moisture. The IC stops the compressor when this happens but allows the fan to continue running. When the ice is no longer present it starts the compressor.
- 9. Current Temp/Timer set Display**
When machine is running, it displays the current temperature. Press the "Timer" button to set the machine to shut off or turn on automatically after a specified amount of time, it will be the calculagraph.
- 10. Current Humidity/Setting humidity Display**
It can display the current humidity. If you press the "Adjust humidity" button, the screen will show the humidity you set and be back to show the ambient humidity 5 seconds later.
Setting humidity range: 40%RH~70%RH
Display humidity range: (LO)30%RH~(HI)90%RH

Features/Care & Cleaning

It is normal for the surrounding air to become slightly warmer as the dehumidifier operates. This warming effect further reduces the relative humidity of the surrounding air.

There are 2 ways to remove collected water.

1. Using the bucket

When the bucket is full, the red indicator light, "BUCKET FULL," will go on.

You must turn the humidity control off before removing the bucket. Wait a few minutes to allow the water to stop dripping. Use both side handles to lift and remove bucket. Pour water through opening and replace bucket. (See Fig.1)

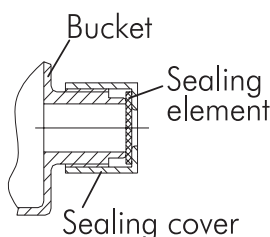
Note: All models are equipped with built-in water overflow control. The unit will shut down when the water level reaches a maximum level in the bucket. This prevents the bucket from overflowing. The maximum water level can be adjusted by lifting the red plunger located on the top of the bucket.

Turning the plunger clockwise about two turns will raise the water level. Turning it anti-clockwise will lower the maximum water level.

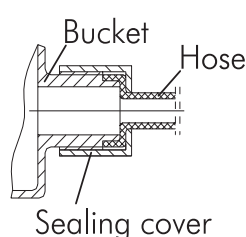
Warning:

Make sure the drain cap be tightened before running the unit.

Using the bucket



Using a hose



2. Use continuous drainage:

The water can be drained out continuously through a long hose that connects to the bottom of the bucket.

Remove the bucket and remove the plastic cap on the bottom of bucket. Then take the rubber insert out of the cap (Keep the rubber insert well for use later). See Fig.#1

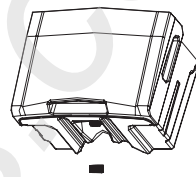
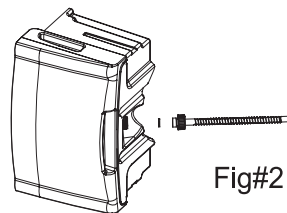


Fig.#1

Using the supplied hose, Thread the hose through the cap opening and add the washer to the cap. Screw the cap to the threaded matng connector on the bucket. Make sure to use the washer or the connection may leak.

See Fig#2.



Fig#2.

Thread the hose through the round hole and extend the hose to the back of the unit.

See Fig#3

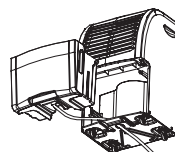


Fig #3

Place the bucket in its original position.

Features/Care & Cleaning

Proper use and care

- Place the dehumidifier in a location that does not restrict air flow into the rear coil or out the front grille.
- The dehumidifier must be operated in an enclosed area to be most effective. Close all doors, windows and other outside openings to the room.
- A dehumidifier operating in a basement will have little or no effect in drying an adjacent enclosed storage area, such as a closet, unless there is adequate circulation of air in and out of the area.
- When you use the new model the first time, if the "BUCKET FULL" light hithlights, then you can take the bucket out and put it in again, the light will die.

- Turn the dehumidifier off and remove the plug from the wall outlet before cleaning. Use water and a mild detergent to clean the inlet and outlet grilles. Do not use bleach or abrasives.

The air filter is on the front of the dehumidifier. It should be checked and cleaned at least every 2 to 3 weeks or when needed.

To remove filter: Unplug the unit, remove the bucket and lift out the filter. Clean the filter with a vacuum cleaner or wash it with clean water and dry it with a dry cloth.

If your Dehumidifier does not work as expected

Before calling read the following section first.

It will help you solve the most common problems that might occur and which can be easily corrected.

If all efforts fail and you need service, a toll free number is available please use it to contact our customer service.

Items to check before calling for service:

Unit not operating

- Make sure the plug is pushed completely into the outlet.
- The fuse is blown or circuit was tripped. Check the house fuse/circuit breaker. Replace fuse or reset circuit breaker.
- The bucket is full. The dehumidifier automatically turns off when this occurs. The drain bucket needs to be emptied.
- When the ambient temperature is above 122F or below 32F, the model will restart after shutting off 3 minutes in order to protect the compressor.

Dehumidifier is icing up during initial stage of operation

- This is normal. Frost will usually disappear within 60 minutes unless temperature is below 60°F. This is normal for the dehumidifier.

Airflow is restricted

- Make sure there are no curtains, blinds or furniture blocking the front or back of the dehumidifier.

- Clean the filter.

Additional note: After prolonged usage, the condenser coils behind the filter may develop a buildup of residual. Unless cleaned regularly with a soft brush, this residual will harden through time and may require special cleaning methods by a refrigeration/air-conditioning serviceman.

Unsatisfactory dehumidification

When first installed, allow at least 3 or 4 days to remove the moisture from the room to maintain the desired dryness.

- Area to be humidified is too large. Check with dealer that model is suitable for room size and moisture level.
- The controls may not be set correctly. Adjust controls according to instructions.
- Doors and windows may not be closed. Check that all doors, windows and other openings are closed tightly and bot open.
- Clothes dryer may be in operation in the same room. Install the dehumidifier away from the moisture-laden air generated by the dryer. Dryer should be vented to the outside.
- Room temperature too low. The unit will not operate satisfactorily if the room temperature is below 60°F.

Warranty Information

FULL ONE YEAR

Warrantor warrants this product against defect in material or workmanship for a period of one year from date of original purchase by a consumer for home use and includes parts and labor required to repair or replace defective parts.

LIMITED FIVE YEAR WARRANTY

For an additional four year period beyond the first year of the general coverage, warrantor will repair or replace at its option any part of the refrigeration system (i.e. COMPRESSOR, EVAPORATOR, CONDENSER OR CONNECTING TUBE) which has failed as a result of defective material or workmanship. Labor required for such repair or replacement is not covered by this warranty.

EXCLUSIONS

WARRANTOR IS NOT RESPONSIBLE FOR CONSEQUENTIAL DAMAGES or damages to product caused by improper power supply voltage, accident, fire, floods or acts of god. Some states do not allow the exclusion or limitation of incidental or consequential damages, so the above limitation or exclusion may not apply to you. This warranty gives you specific legal rights, and you may also have other rights which vary from state to state. To know what your legal rights are in your state, consult your local or state consumer affairs office or your state's Attorney General.

Warrantor:
Haier America Trading L.L.C.
45 West 36th Street,
New York, NY 10018

For Toll free service call:
1-877-337-3639.

Model	HD456E	HD656E
Refrigerant	R22	R22
Features		
Dehumidification	✓	✓
Automatic Humidistat Control	✓	✓
Automatic shut-off	✓	✓
2 speed fan	✓	✓
Technical data		
Voltage / frequency (V/Hz)	115/60	115/60
Capacity (pints per 24 hours)	45 pints	65 pints
Net dimension WxHxD (inch.)	14 ³ / ₈ x 22 ¹ / ₄ x 13 ³ / ₈	14 ³ / ₈ x 22 ¹ / ₄ x 13 ³ / ₈
Packed dimension WxHxD (inch.)	16 ⁵ / ₃₂ x 25 ³ / ₁₆ x 15 ¹¹ / ₃₂	16 ⁵ / ₃₂ x 25 ³ / ₁₆ x 15 ¹¹ / ₃₂
Net weight (lbs.)	40.8	43.2
Gross weight (lbs.)	45.2	47.6

DIRECTIVES DE SÉCURITÉ IMPORTANTES

LIRE TOUTES LES DIRECTIVES DE SECURITE AVANT D'UTILISER L'APPAREIL

Lors de l'utilisation de ce déshumidificateur, toujours suivre les précautions élémentaires de sécurité, y compris les suivantes:

- Ce déshumidificateur doit être correctement installé et relié à la terre, tel que décrit dans ce manuel.
- Ne jamais faire fonctionner ce déshumidificateur dans un lieu susceptible d'accumuler de l'eau stagnante. Si cette condition se développe, débrancher l'alimentation électrique avant de marcher dans l'eau.
- Réparer ou remplacer immédiatement tous les cordons électriques effilés ou endommagés. Ne pas utiliser de cordon d'alimentation qui présente des signes d'usure, que ce soit le long du câble, au niveau de la fiche ou au niveau de la connexion avec l'appareil.

CONSERVEZ CES INSTRUCTIONS

Nous vous remercions d'utiliser notre produit Haier. Ce manual est destiné à vous permettre de profiter au mieux des fonctions de votre déshumidificateur.

Numéro de modèle

Numéro de série

N'oubliez pas de prendre note du numéro de modèle et du numéro de série. Ceux-ci sont inscrits sur une étiquette qui se trouve au dos de l'appareil.

Date d'achat

Agrafez votre reçu à ce manuel. **Vous en aurez besoin pour bénéficier des réparations sous garantie.**

Avant d'utiliser votre déshumidificateur

Veillez lire ce manuel attentivement. Il contient des instructions qui vous aideront à utiliser, à entretenir et à profiter au mieux des fonctions de votre déshumidificateur.

Sécurité Électrique

Mise à la terre

Ce déshumidificateur doit être relié à la terre. La mise à la terre réduit les risques de choc électrique, en fournissant un câble de fuite pour le courant électrique. Le câble électrique possède un fil de terre avec une fiche de terre. Branchez-le dans une prise correctement installée et reliée à la terre.

AVERTISSEMENT--L'utilisation incorrecte de la fiche de terre peut entraîner un risque de choc électrique. Appelez un électricien qualifié si vous ne comprenez pas les instructions de mise à la terre ou si vous n'êtes pas sûr que le déshumidificateur est bien relié à la terre. Si la prise murale n'est pas reliée à la terre, veuillez contacter un électricien afin de la faire remplacer par une prise correctement reliée à la terre.

Ne jamais couper ni ôter la troisième lame(lame de terre) du cordon d'alimentation.

Adaptateurs

La plupart des prises de courant à 2 lames n'étant pas reliées à la terre, nous vous déconseillons fortement d'utiliser un adaptateur de prise. Toutefois, une connexion temporaire peut être effectuée lorsque la réglementation locale le permet, et lorsque la prise murale à 2 lames est

correctement reliée à la terre. Veillez à ce que la lame la plus grande de l'adaptateur aille dans la fente la plus grosse, pour que la polarité soit respectée.

POUR UNE MISE À LA TERRE CORRECTE:

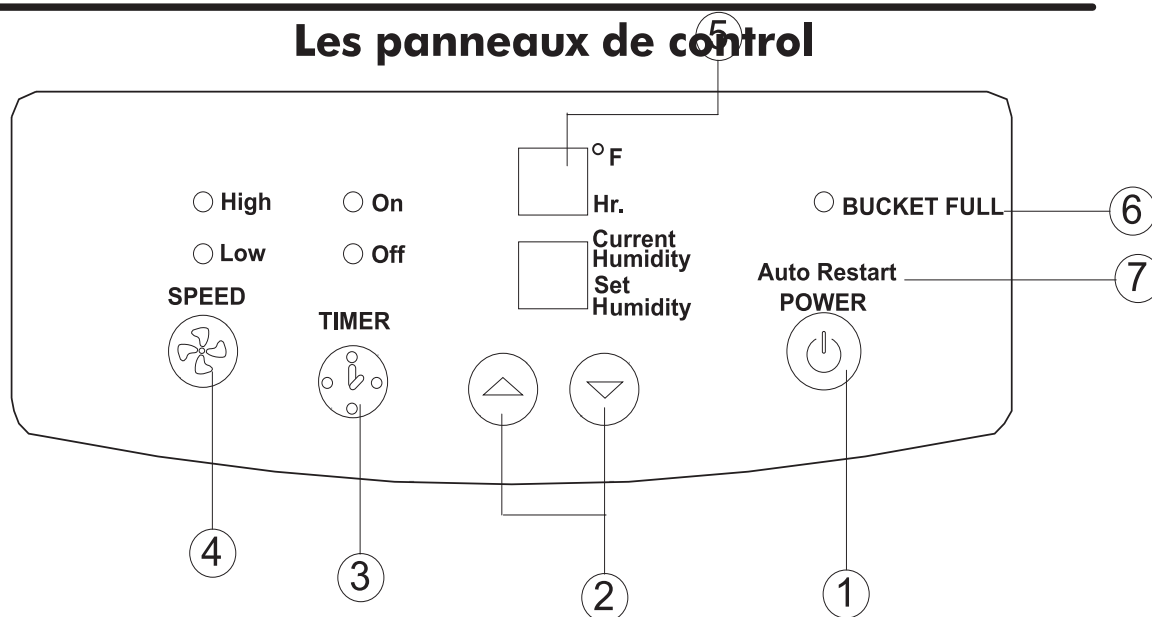
1. Reliez la borne de terre de l'adaptateur à la prise de courant en utilisant la vis du couvercle de la prise pour fixer la borne de terre à la prise femelle.
2. Veuillez confirmer que la prise de courant est bien reliée à la terre par l'intermédiaire du câblage de la maison. Si le connecteur de terre se casse, NE PAS UTILISER le déshumidificateur avant qu'une nouvelle mise à la terre ait été effectuée.

Rallonge

Si une rallonge est nécessaire pour atteindre la prise murale la plus proche, n'utilisez qu'un cordon approuvé UL, à 3 fils, 16AWG, 15A, 125V et pouvant être relié à la terre.

Familiarisez vous avec les controles du dehumidificateur

Les panneaux de control



Caracteristiques.

1. puissance
2. Humidistat
Ca vous permettra d'ajuster l'humidite de l'air. Vous pouvez regler l'humidite que vous desirez en pressant sur le bouton "Δ" et "▽".
3. Minuterie
La climatisation peut-être réglée de manière à ce qu'elle démarre ou s'arrête en fonction de vos préférences. Vous pouvez la programmer jusqu'à 24 heures à l'avance.
4. 2 vitesses de ventilateur
Vous pouvez controler la vitesse du ventilateur. Vous avez 2 niveaux de vitesse du ventilateur que vous pouvez regler comme desire. BAS, circulera l'air sur une velocite plus basse, et HAUT circulera l'air au maximum.
5. Temperature courante/Affichage du minuteur
Quand la machine est en marche, la temperature courante s'affichera. Appuyez le bouton "Minuteur" pour regler la machine pour s'eteindre automatiquement après un montant de temps specifie. 10 secondes après avoir affiche le temps. l'affichage changera de nouveau a la temperature courante.
6. Indicateur lumineux du seau plein.
Quand la lumiere s'allumera, le control automatique du flux arrete l'unité... Fermez l'unité en pressant sur le bouton du COURANT avant de vider le seau.
7. Relancement automatique
Ce relancement automatique mettera l'unité en marche automatiquement quand le courant retourne. Capteur automatique du decongelateur (construit dedans)
8. Quand la temperature est a 60 degres ou plus basse, de la glace peut se former sur les bobines d'evaporation, empechant l'enlevement de l'humidite.
Le control du CONGELATION arrete le compresseur a ce moment, mais permettra au ventilateur de continuer a fonctionner. Quand la glace n'y est plus le compresseur commencera a travailler.

Caractéristiques/Entretien et Nettoyage

Il est normal que l'air environnant devienne un peu plus chaud lorsque le déshumidificateur fonctionne. Cet effet de réchauffement réduit encore plus l'humidité relative de l'air environnant.

Direction de l'air Il y a deux manières d'éliminer l'eau recueillie.

1. Utilisez le seau

Lorsque le seau sera plein l'indicateur rouge "seau plein" s'allumera. Vous devez fermer le control de l'humidite avant d'enlever le seau .

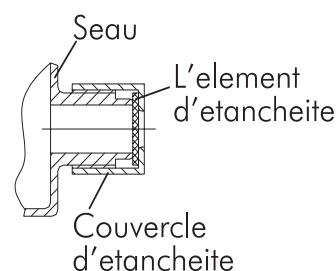
Attendez quelques minutes pour que l'eau s'arrette de s'égouter . Utilisez les 2 poignees des cotes pour relever et enlever le seau. Versez l'eau dans l'ouverture et replacez le seau. (Voir Fig.1)

Remarque: Tous les modèles sont équipés d'un contrôle de débordement de l'eau intégré. L'appareil s'ar-rête si l'eau atteint un niveau maximum dans le seau. Ceci permet d'empêcher que le seau ne déborde. Le niveau maximum de l'eau peut être ajusté en soulevant le plongeur rouge qui se trouve sur le dessus du seau. Si vous tournez le plongeur d'environ deux tours dans le sens des aiguilles d'une montre, le niveau de l'eau monte. Si vous le tournez dans le sens inverse, le niveau maximum de l'eau baisse.

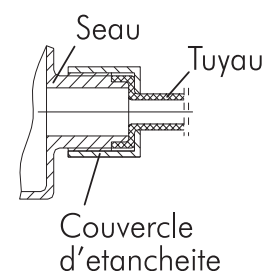
Avertissement:

Assurez vous que le chapeau d'egout est bien serre avant de mettre an marche l'unite.

Utilisant le seau



Utilisant le tuyau



2. Usage continu du drainage:

L'eau peut drainer hors continuellement a travers un tuyau qui connecte au fond du seau.

Enlever le seau et le couvert en matiere plastique situe au fond du seau. Puis enlevez l'insertion en caoutchouc hors du couvert . (Gardez l'insertion en caoutchouc pour l'utiliser plus tard.) Voir fig# 1.

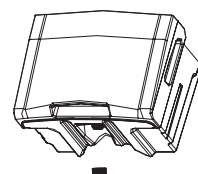
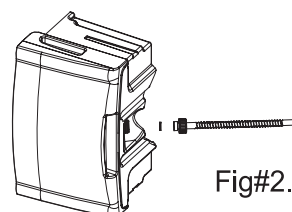


Fig.#1

Enfilez le tuyau fourni dans l'ouverture du couvert et ajoutez la rondelle . Vissez le couvert au connecteur du matng enfile sur le seau. Assurez vous que la rondelle est utilisee pour eviter une fuite d'eau. Voir fig# 2.



Fig#2.

Caractéristiques/Entretien et Nettoyage

Enfilez le tuyau a travers le trou et étendez le jusqu'au dos de l'unité.

Voir fig# 3

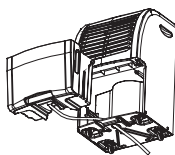


Fig #3

Placez le seau dans sa position originale.

Entretien et Utilisation adéquate

- Placez le déshumidificateur dans un endroit qui ne restreint pas la circulation de l'air entrant dans le serpentin arrière ou sortant de la grille frontale.
- Le déshumidificateur doit être utilisé dans un lieu fermé, afin d'optimiser ses performances. Fermez toutes les portes, les fenêtres et autres ouvertures de la pièce.
- Un déshumidificateur fonctionnant dans un sous-sol n'asséchera que peu ou pas les lieux de rangement clos adjacents, tels que les placards, à moins qu'il n'y ait une circulation d'air adéquate dans ce lieu.

- Avant de nettoyer le déshumidificateur, arrêtez-le et débranchez-le de la prise de courant. Utilisez de l'eau et un détergent doux pour nettoyer les grilles d'entrée et de sortie. Ne pas laisser utiliser d'eau de Javel ou de produits abrasifs.

Le filtre à air est situé au devant du déshumidificateur. Il doit être examiné et nettoyé au moins chaque 2 à 3 semaines ou quand nécessaire.

Enlevez le filtre: Débranchez l'unité, enlevez le seau et soulevez le filtre.

Nettoyez le filtre à l'aide d'un aspirateur ou lavez-le à l'aide de l'eau propre et nettoyez-le avec un tissu sec.

Si votre Déshumidificateur ne fonctionne pas correctement

Avant d'appeler notre service clientèle, veuillez tout d'abord lire la section suivante.

Elle vous aidera à résoudre les problèmes les plus courants, qui peuvent facilement être résolus.

Si vous ne parvenez pas à résoudre le problème, veuillez contacter notre service clientèle au numéro gratuit fourni.

Éléments à vérifier avant d'appeler le service clientèle:

L'appareil ne fonctionne pas

- Assurez-vous que la fiche est bien enfoncée complètement dans la prise de courant.
- Le fusible a sauté ou le circuit a disjoncté. Vérifiez le coupe-circuit/le fusible. Remplacez le fusible ou réenclenchez le coupe-circuit.
- Le seau est plein. Le déshumidificateur s'arrête automatiquement lorsque cela se produit. Le seau de vidange doit être vidé.

Le déshumidificateur se couvre de givre durant les premiers moments de fonctionnement.

- Ceci est tout à fait normal. Le givre disparaîtra normalement dans les 60 minutes, à moins que la température soit inférieure à 60°F. Ceci est normal pour le déshumidificateur.

La circulation de l'air est restreinte

- Assurez-vous qu'aucun rideau, store ou meuble ne bloque, le devant ou l'arrière du déshumidificateur.
- Nettoyez le filtre.

Remarque supplémentaire: Après une utilisation prolongée, il se peut qu'une accumulation de résidus apparaisse sur les serpentins du condenseur. Si vous ne nettoyez pas régulièrement le serpentin à l'aide d'une brosse à poils doux, ces résidus durciront au fil du temps, et il sera peut-être nécessaire d'utiliser une méthode de nettoyage particulière, qui ne peut être effectuée que par un technicien en réfrigération/air conditionné.

La déshumidification n'est pas satisfaisante

Lors de la première installation, il faudra environ 3 ou 4 jours pour éliminer l'humidité de la pièce et maintenir le degré d'humidité désiré.

- La pièce à déshumidifier est trop grande. Vérifiez auprès du revendeur que le modèle convient bien à la dimension de la pièce.
- Les boutons de contrôle ne sont peut-être pas réglés correctement. Ajustez les boutons de contrôle selon les instructions.
- Les portes et fenêtres ne sont peut-être pas fermées. Vérifiez que toutes les portes, fenêtres et autres ouvertures sont bien fermées.
- Un séchoir à linge fonctionne peut-être dans la même pièce. Installez le déshumidificateur loin de l'air chargé d'humidité généré par le séchoir. Faites évacuer l'air du séchoir à l'extérieur.
- La température ambiante est trop basse. L'appareil ne fonctionnera pas correctement si la température ambiante est inférieure à 60°F.

Renseignements Concernant La Garantir

GARANTIE D'UN AN

Le répondeur garantit ce produit contre tout défaut de fabrication et de main-d'œuvre, pour une durée de un an à compter de la date d'achat d'origine, pour tout usage domestique, y compris les pièces de rechange et la main-d'œuvre nécessaire à la réparation ou au remplacement des pièces défectueuses.

GARANTIE LIMITÉE DE CINQ ANS

Pour une durée supplémentaire de quatre ans au-delà de la première année de garantie, le répondeur réparera ou remplacera, à sa discrétion, toute pièce du système de réfrigération (à savoir, COMPRESSUR, EVAPORATEUR, CONDENSEUR ou TUYAU DE CONNEXION) tombée en panne en raison d'un défaut de fabrication ou de main-d'œuvre. La main-d'œuvre requise pour effectuer ces réparations n'est pas couverte par cette garantie.

EXCLUSIONS

LE REPONANT N'EST PAS RESPONSABLE-DES DOMMAGES CONSECUTIFS ou des dommages au produit survenus à cause d'une tension d'alimentation incorrecte, d'un accident, d'un cas de force majeure. Certains états n'autorisent pas l'exclusion ou la limitation des dommages accidentels ou consécutifs; il se peut donc que les limitations et exclusions mentionnées ci-dessus ne vous concernent pas. Cette garantie vous donne des droits spécifiques; vous pouvez également disposer d'autres droits suivant l'état dans lequel vous résidez. Pour savoir quels sont les droits dont vous disposez dans votre état, consultez le bureau local ou régional chargé de la consommation, ou le Ministre de la Justice de votre état.

Répondeur: Haier America Trading L.L.c.
45 West 36th Street,
New York, NY 10018

Pour toute opération de service après-vente, appelez le numéro gratuit: 1-877-337-3639

Modèle	HD456E	HD656E
Réfrigérante	R22	R22
Caractéristiques		
Déshumidification	✓	✓
Contrôle d'Humidostat Automatique	✓	✓
Arrêt automatique	✓	✓
Ventilateur à 2 vitesses	✓	✓
Données techniques		
Tension/fréquence (V/Hz)	115/60	115/60
Capacité (pintas par 24 heures)	45 pintas	60 pintas
Dimension nette LxHxP (inch.)	14 ³ / ₈ x 22 ¹ / ₄ x 13 ³ / ₈	14 ³ / ₈ x 22 ¹ / ₄ x 13 ³ / ₈
Dimension emballée LxHxP (inch.)	16 ⁵ / ₃₂ x 25 ³ / ₁₆ x 15 ¹ / ₃₂	16 ⁵ / ₃₂ x 25 ³ / ₁₆ x 15 ¹ / ₃₂
Poids net (lbs.)	40.5	43.2
Poids brut (lbs.)	45.2	47.6

IMPORTANTE INFORMACION DE SEGURIDAD

LEA TODA LA INFORMACION DE SEGURIDAD ANTES DE USARLO

Cuando use el deshumidificador, siempre siga las precauciones de seguridad básicas, incluyendo las siguientes:

- Este deshumidificador deberá ser instalado apropiadamente y conectado a tierra como se indica en este manual.
- Nunca opere el deshumidificador en un área con probabilidades de acumular agua estancada. Si esto ocurre, desconecte el suministro eléctrico antes de meterse al agua.
- Repare o reemplace inmediatamente todos los cables de alimentación rotos o dañados de alguna otra manera. No use un cable de alimentación que muestre indicios de estar dañado a lo largo de éste o en el enchufe o donde se conecta al aparato.

GUARDE ESTAS INSTRUCCIONES

Gracias por usar nuestro producto Haier. Este manual fácil de seguir lo guiará para obtener el mejor uso de su deshumidificador.

Recuerde anotar el modelo y número de serie. Aparecen en una etiqueta en la parte posterior del deshumidificador.

Número de modelo

Número de serie

Fecha de compra

Grabe su recibo al manual. **Lo necesitará para obtener el servicio de la garantía.**

Antes de usar su deshumidificador

Lea este manual detenidamente. Contiene instrucciones para ayudarle a usar, mantener y disfrutar su deshumidificador.

Seguridad Eléctrica

Conexión a tierra

Este deshumidificador debe ser conectado a tierra. La conexión a tierra reduce el riesgo de una descarga eléctrica proveyendo un alambre de escape para la corriente eléctrica. El cable de alimentación tiene un alambre de conexión a tierra con un enchufe a tierra. Enchúfelo a un tomacorriente con contacto a tierra que haya sido instalado adecuadamente.

ADVERTENCIA-El uso incorrecto del enchufe a tierra puede resultar en el riesgo de una descarga eléctrica. Llame un electricista calificado si no entiende las instrucciones de conexión a tierra o si no está seguro que el deshumidificador esté conectado a tierra correctamente. Si el tomacorriente de la pared no está conectado a tierra, por favor contacte a un electricista para que lo reemplace con un tomacorriente conectado correctamente a tierra.

Bajo ninguna circunstancia, corte o quite la tercer pata(a tierra)del cable de alimentación.

Tapón Adaptador

Ya que la mayoría de los tomacorrientes de contacto doble no están conectados a tierra, le advertimos que no debe usar un tapon adaptador. Sin embargo, puede hacer una conexión temporal donde los

códigos locales lo permitan y si el tomacorriente de contacto doble está conectado a tierra correctamente. Asegúrese que la pata más grande del adaptador entre en la ranura más grande para así proveer una polaridad adecuada.

PARA UNA CONEXION A TIERRA CORRECTA

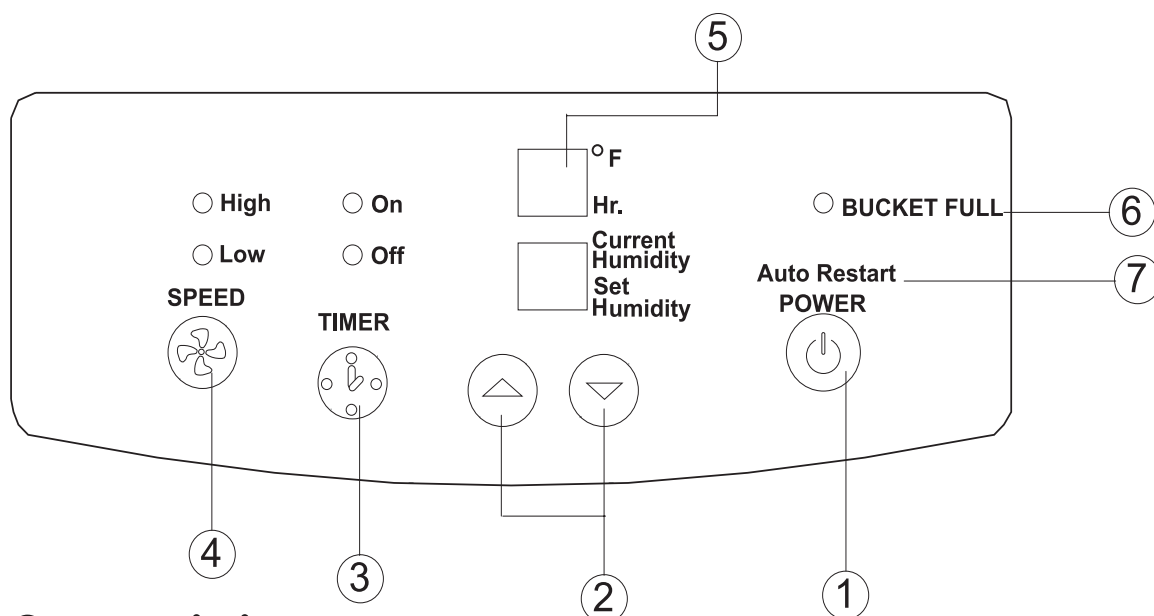
1. Conecte a tierra el adaptador en el tomacorriente usando el tornillo de la tapa del tomacorriente para asegurar la terminal de conexión a tierra a la caja de salida.
2. Por favor asegúrese que el tomacorriente esté conectado a tierra a través de la instalación eléctrica de la casa. Si el conector a tierra se rompe, NO USE el deshumidificador hasta que se haya hecho una correcta conexión a tierra.

Cable de Extensión

Si requiere un cable de extensión para alcanzar el tomacorriente de pared más cercano, use solamente un cable de extensión para electrodoméstico con un listado de UL, de 3 alambres, de conexión a tierra, 16AWG de 15A, 125V(Volts).

Para familiarizarse con los controles del deshumedecedor de aire

PANEL DE CONTROL



Características

1. Boton de encendido y apagado
2. 'Humidistat'
Le permitirá ajustar la humedad del aire. Usted elegirá el nivel de humedad deseado presionando las teclas "Δ" y "▽".
3. Temporizador
Su acondicionador de aire puede ser ajustado para encenderse o apagarse según lo desee. Puede programarse hasta 24 horas por adelantado.
4. 2 velocidades de ventilacion
Con esta opción usted podrá controlar la velocidad de ventilación. Usted tiene dos opciones de velocidades de circulación de aire BAJO y ALTO.
5. Pantalla de temperatura y hora
Cuando la unidad esté funcionando se verá en la pantalla la temperatura actual. Presione el botón 'timer' para seleccionar el tiempo de apagado automático de la unidad. 10 segundos luego de ver el tiempo de pantalla se volverá a visualizar la temperatura.
6. Indicador de cubo de agua lleno
Cuando se enciende este indicador se detiene automáticamente la unidad. Apague la unidad antes de vaciar el cubo de agua.
7. Comienzo automático
La función de comienzo automático encenderá la unidad luego de un corte de energía.
8. Sensor interno de descongelado automatico
cuando la temperatura baja de los 60F puede que se forme hielo en el evaporador impidiendo remover la humedad del ambiente. Cuando esto sucede, el control automatico de descongelado detiene el compresor permitiendo que el ventilador siga funcionando. Cuando no haya mas presencia de hielo el compresor comienza a operar nuevamente.

Características/Limpieza y Cuidados

Es normal que el aire alrededor del deshumidificador se caliente un poco durante su funcionamiento. Este efecto de calentamiento reduce aún más la humedad relativa del ambiente. Hay 2 formas de sacar el agua estancada.

1. Use el recipiente

Cuando el recipiente este lleno la luz roja indicadora se encenderá. Usted debe apagar la unidad antes de retirar el recipiente.

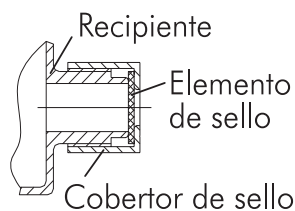
Espere unos minutos para permitir que el agua termine de caer. Utilice las dos manijas a los laterales para levantar y retirar el recipiente. Vacíe el mismo y vuelva a colocar en su lugar. (Vea Fig.1)

Nota: Todos los modelos están equipados con un control de derrame integrado. La unidad se apagará cuando el agua alcance un nivel máximo en el recipiente. Eso previene que el recipiente derrame agua. El nivel máximo del agua puede ser ajustado levantando el flotador rojo localizado en la parte superior del recipiente. El girar el flotador unas dos vueltas en sentido de las manecillas del reloj subirá el nivel del agua. El girarlo en sentido contrario a las manecillas del reloj bajará el nivel máximo del agua.

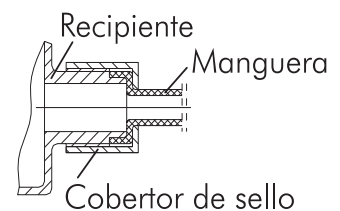
Advertencia:

Asegúrese de que el tapón del drenaje pueda ajustarse antes de operar la unidad.

Uso del recipiente



Uso de manguera de desagüe



2. Utilice el drenaje continuo:

El agua puede drenarse continuamente a través de una larga manguera que desemboca dentro de un balde.

Retire el balde y la tapa plástica en la parte inferior del mismo. Luego retire hacia fuera el tapón de goma que se encuentra en la tapa. (Guarde el tapón de goma para uso futuro). Ver figura 1.

Utilizando la manguera provista, pase la misma a través de la abertura de la tapa y agregue la arandela en el extremo. Enrosque la tapa al conector en el balde. Asegúrese de utilizar la arandela o para evitar pérdidas y goteo en la conexión. Ver figura 2.

Pase la manguera a través del orificio y extienda la misma en la parte posterior de la unidad. Ver figura 3.

Coloque el balde en la posición original.

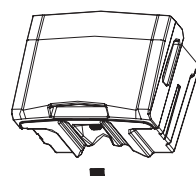
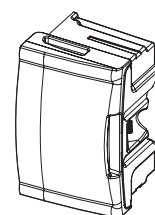


Fig.#1



Fig#2.

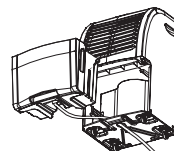


Fig #3

Características/Limpieza y Cuidados

Enfilez le tuyau a travers le trou et étendez le jusqu'au dos de l'unité.

Voir fig# 3

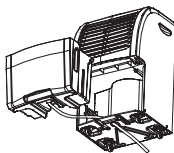


Fig #3

Placez le seau dans sa position originale.

- Coloque el deshumidificador en un lugar que ni restrinja el flujo del aire en la boquilla posterior o fuera de la rejilla frontal.
- El deshumidificador debe ser operado en un área encerrada para mayor efectividad. Cierre todas las puertas, ventanas y otras aberturas en el cuarto.
- La operación del deshumidificador en un sótano tendrá muy poco o ningún efecto en secar un área de almacenamiento adyacente, como un armario, a menos que haya una adecuada circulación del aire dentro y fuera del área.

- Apague el deshumidificador y desenchúfelo del tomacorriente de pared antes de limpiarlo. Use agua y un detergente suave para limpiar las rejillas de entrada y salida del aire. No use cloro o productos abrasivos.
- El filtro de aire se encuentra en el frente del deshumidificador. Es necesario que se limpie el mismo cada 2 o 3 semanas o cuando sea necesario.
- Para retirar el filtro: desenchufe la unidad, retire el balde y levante y retire el filtro. Limpie el filtro con una aspiradora o lave el mismo con agua limpia y luego seque con un paño agua.

Si su deshumidificador no funciona como debiese

Antes de llamar lea primero la siguiente sección.

Esta le ayudará a resolver los problemas más comunes que puedan ocurrir y los cuales pueden ser corregidos fácilmente.

Si todos sus esfuerzos fallan y necesita servicio de reparación, hay un número gratuito disponible, por favor úselo para contactar nuestro servicio al consumidor.

Elementos que debe revisar antes de llamar a la línea de servicio:

La unidad no está funcionando

- Asegúrese que el enchufe esté insertado completamente en el tomacorriente.
- El fusible se quemó o el circuito se cortó. Revise el interruptor de fusibles y cortacircuitos. Reemplace el fusible o reinicialice el cortacircuitos.
- El recipiente está lleno. El deshumidificador se apaga automáticamente cuando esto ocurre. El recipiente de desagüe necesita vaciarse.

El deshumidificador está formando hielo durante la etapa inicial de su operación.

- Esto es normal. La escarcha usualmente desaparece dentro de 60 minutos a menos que la temperatura esté abajo de 18°C. Esto es normal para el deshumidificador.

El flujo de aire está restringido

- Asegúrese que no haya cortinas, persianas o muebles bloqueando la parte frontal o posterior del deshumidificador.
- limpie el filtro.

Nota adicional: Después de un uso prolongado, las bovinas del condensador detrás del filtro pueden acumular residuos. Si no se limpia con regularidad con una brocha suave, este residuo se endurecerá con el tiempo y puede que requiera métodos de limpieza especiales hechos por un reparador de refrigeradores/aires acondicionados.

Deshumidificación insatisfactoria

Cuando lo instale por primera vez, deje que pasen al menos 3 o 4 días para que elimine la humedad del cuarto y así mantener la sequedad deseada.

- El área que va a ser deshumedecida es muy grande. Verifique con el distribuidor que el modelo sea el adecuado para el tamaño del cuarto.
- Los controles pueden no estar ajustados correctamente. Ajuste los controles de acuerdo a las instrucciones.
- Las puertas y las ventanas pueden no estar cerradas. Verifique que todas las puertas, ventanas y otras aberturas estén bien cerradas y no abiertas.
- La secadora de ropa puede estar funcionando en el mismo cuarto. Instale el deshumidificador alejado del aire cargado de humedad generado por la secadora. La secadora debe ser ventilada hacia el exterior.
- La temperatura del cuarto es muybaja. La unidad no operará satisfactoriamente si la temperatura del cuarto está abajo de 16°C.

Información de la Garantía

GARANTIA DE UN AÑO COMPLETO

El garante garantiza este producto contra cualquier defecto en su material o fabricación por un periodo de un año a partir de la fecha de la compra original hecha por el consumidor para su uso doméstico e incluye partes y labores requeridas para reparar o reemplazar partes defectuosas.

GARANTIA LIMITADA DE 5 AÑOS

Durante un periodo adicional de 4 años después del primer año de cobertura general, el garante reparará o reemplazara según su criterio cualquier parte del sistema de refrigeración (es decir, el COMPRESOR, EVAPORADOR, CONDENSADOR O TUBO CONECTADOR) la cual haya fallado por un defecto de material o fabricación. La labor requerida para estas reparaciones o reemplazos no está cubierta por esta garantía.

EXCLUSIONES

EL GARANTE NO SE RESPONSABILIZA POR DAÑOS CONSECUENTES o daños al producto causados por el voltaje incorrecto de la corriente eléctrica, accidentes, incendio, inundaciones u otros desastres naturales. Algunos estados no permiten la exclusión o limitación de daños incidentales o consecuentes, de manera que la limitación o exclusión que aparece arriba puede que no aplique a su persona. Esta garantía le otorga derechos legales específicos, y puede que tenga otros derechos los cuales varían de estado a estado. Para averiguar sobre sus derechos legales en su estado, consulte la oficina local o estatal de asuntos del consumidor o al fiscal general del estado.

Garante:

Haier America Trading L.L.C.
45 West 36th Street,
New York, NY 10018

Para una línea de servicio gratuita llame al: 1-877-337-3639.

Modelo	HD456E	HD656E
Refrigerante	R22	R22
Características		
Deshumidificación	✓	✓
Control automático del humidistato	✓	✓
Apagado automático	✓	✓
Ventilador de 2 velocidades	✓	✓
Información técnica		
Voltaje/frecuencia (V/Hz)	115/60	115/60
Capacidad (pintas por 24 horas)	45 pintas	65 pintas
Dimensión neta AxLxP (inch.)	14 ³ / ₈ x 22 ¹ / ₄ x 13 ³ / ₈	14 ³ / ₈ x 22 ¹ / ₄ x 13 ³ / ₈
Dimensión del embalaje AxLxP (inch.)	16 ⁵ / ₃₂ x 25 ³ / ₁₆ x 15 ¹ / ₃₂	16 ⁵ / ₃₂ x 25 ³ / ₁₆ x 15 ¹ / ₃₂
Peso neto (lbs.)	40.8	43.2
Peso bruto (lbs.)	45.2	47.6

IMPORTANT

Do Not Return This Product To The Store

If you have a problem with this product, please contact the "Haier Customer Satisfaction Center" at 1-877-337-3639.

DATED PROOF OF PURCHASE REQUIRED FOR WARRANTY SERVICE

IMPORTANT

Ne retournez pas ce produit au magasin

Si vous avez un problème avec ce produit, veuillez contacter le "Haier Customer Satisfaction Center" au 1-877-337-3639.

LA PREUVE D'ACHAT DATÉE EST EXIGÉE POUR LE SERVICE DE GARANTIE

IMPORTANTE

No regrese este producto a la tienda

Si usted tiene problemas con este producto, por favor contacte al "Centro de Servicio al Cliente de Haier al 1-877-337-3639.

SE REQUIERE UNA PRUEBA DE COMPRA FECHADA PARA EL SERVICIO DE GARANTIA

Model No. • Modèle No. • No. de Modelo
HD456E, HD656E

HD456E = 5.6amps/540w • HD656E = 6.2amps/630w
115V, 60Hz

Made in China
Fabriqué en Chine
Hecho en China

Haier

What The World Comes Home To™

**Haier America
New York, NY 10018**

Printed in China
Imprimé en Chine
Impreso en China