



Scan for more  
information and  
some handy tips!

# ProBreeze®

Instruction Manual  
Manual De Instrucciones



Model PB-02-US  
Mini Dehumidifier

READ AND SAVE THESE INSTRUCTIONS

Thank you for choosing to purchase a product from Pro Breeze. Please read the entire manual carefully prior to first use and keep in a safe place for future reference.

### IMPORTANT INSTRUCTIONS

#### ⚠️ PLEASE READ AND SAVE THESE IMPORTANT SAFETY INSTRUCTIONS

When using electrical appliances, basic safety precautions should always be followed to reduce the risk of fire, electric shock, and injury to persons, including the following:

#### ⚠️ WARNING: TO AVOID THE RISK OF ELECTRICAL SHOCK, FIRE, OR INJURY TO PEOPLE, ALWAYS TURN THE APPLIANCE OFF, UNPLUG THE POWER CORD FROM THE ELECTRICAL OUTLET AND EMPTY THE WATER TANK BEFORE HANDLING, CLEANING OR SERVICING THE APPLIANCE.

- Read all instructions before using this appliance.
- Use this appliance only as described in this manual. Any other use not recommended by the manufacturer may cause fire, electric shock, or injury to person.
- Do not cover the appliance whilst in use.
- Do not immerse the appliance in water.
- Dispose of water collected from the appliance. This water is not drinkable.
- This appliance is not intended for use by persons (including children) with reduced physical, sensory or mental capabilities, or lack of experience and knowledge, unless they have been given supervision or instruction concerning use of the appliance by a person responsible for their safety.
- The appliance must have a minimum

20 inches clearance around all sides.

- Children should be supervised to ensure that they do not play with the appliance
- Children of less than 3 years and pets should be kept away unless continuously supervised.
- Do not leave children alone or unattended in the area where the appliance is in use.
- Cleaning and user maintenance shall not be made by children unless continuously supervised.
- Avoid placing the appliance in areas where it can become a tripping hazard.
- Place the appliance on a flat, stable and dry surface and always keep the appliance in an upright position. Operating the appliance in any other position could cause a hazard.
- Do not place the appliance against a wall or other appliances.
- Do not cover the appliance or restrict the air flow of the inlet or exhaust grills whilst in use.
- Never place anything on top of the appliance.
- Do not operate the appliance with wet hands.
- Do not use this appliance near water or in the immediate surroundings of a bath, shower, or a swimming pool. Never place the appliance where it may fall into a bathtub or other water container.
- Do not allow water or other liquids to run into the interior of the appliance, as this could create a fire and/or electrical hazard.
- This appliance is intended for indoor household use and similar applications. Do not use outdoors.
- Never leave the appliance unattended while in use. Always turn the appliance off and disconnected from the power

- supply when not in use.
- Avoid placing the power cord in areas where it can become a tripping hazard. Do not place the power cord under carpeting or cover it with rugs, runners or similar.
- To avoid a circuit overload when using this appliance, do not operate another high-wattage appliance on the same electrical circuit.
- Always plug the appliance directly into a wall socket. Avoid using extension leads where possible as they may overheat and cause a risk of fire.
- Do not use this appliance with an external programmer, timer switch or any other device which would switch the appliance on automatically unless this has already been pre-built into the appliance by the manufacturer.
- Do not pull on the power cord. Never move, carry, or hang the appliance by the power cord.
- Do not kink or wrap the power cord and plug around the appliance, as this may cause the insulation to weaken or split, particularly where it enters the appliance.
- Do not operate the appliance with the water tank removed.
- Ensure the mains cable is fully extended before use and arrange it so that it is not in contact with any part of the appliance.
- Do not operate the appliance with any safety guards removed.
- Do not operate the appliance if there are signs of damage to the appliance, power cord, or any of the accessories supplied. If the supply cord is damaged, it must be replaced by the manufacturer, its service agent or a similarly qualified person in order to avoid a hazard.
- Do not attempt to repair or adjust any electrical or mechanical elements in the appliance. Doing so may be unsafe and will void your warranty.
- Ensure that the mains supply (including voltage, frequency and power) complies with the rating label of the appliance.
- Do not use the appliance near petrol, paints, flammable gases, ovens, or other

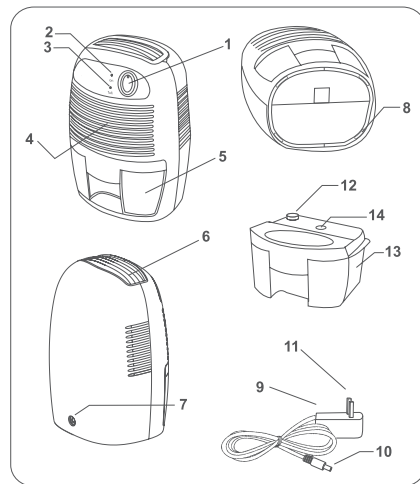
### SAVE THESE INSTRUCTIONS

#### FEATURES

This dehumidifier uses Peltier Technology. As it does not have a compressor, it is lightweight, quiet, and perfect for small rooms or poorly ventilated areas. Place it in cupboards or storage rooms that are likely to get damp. As dehumidifiers remove moisture from the air, it will help with issues like damp, odd odors, and fungus.

- heating sources.
- Never insert fingers or metal objects into the vents and openings of the appliance.
- The appliance is only to be used with the power adapter provided. Do not use other chargers or power adapters as this may damage the product.

1. On / Off Button
2. 'On' Green LED
3. 'Full' Yellow LED
4. Air Inlet
5. Removable Water Tank
6. Dry Air Outlet
7. Power Connector
8. Rubber Feet
9. Power Adaptor
10. Power Jack
11. Wall Plug
12. Water Displacement Hole
13. Water Tank
14. Hydraulic Cut-Off



## SWITCHING ON

1. Remove the power adapter from the box and attach it to both the dehumidifier and main wall socket.
2. Switch the dehumidifier ON using the ON/OFF switch. The green LED will illuminate and you should feel a light breeze blowing out of the dry air outlet.
3. To switch OFF, press the ON/OFF switch again.

**Note:** Your dehumidifier will not work if the ambient temperature is too low. Moisture

can't be removed from the air if the temperature falls below 40°F, and moisture collection will be significantly reduced below 59°F.

## REMOVING THE WATER TANK

When the water tank is full, the LED light will turn yellow and the dehumidifier will turn off. To empty the water tank, make sure the dehumidifier is off and gently pull out the water tank. Remove the black plug from the top of the tank. Pour the water out by tilting the tank until it is completely empty. Firmly place the black plug back into the hole. Carefully slot the water tank back into the dehumidifier.

The water tank can hold a maximum of 17 fl oz of water. Your dehumidifier can collect up to 8 fl oz of water per day in its ideal environment, which is 86 °F and 80 % relative humidity.

## CLEANING & STORAGE

**⚠ WARNING: ALWAYS TURN THE APPLIANCE OFF AND UNPLUG THE POWER CORD FROM THE ELECTRICAL OUTLET BEFORE HANDLING OR CLEANING IT.**

**⚠ CAUTION: DO NOT ALLOW WATER OR OTHER LIQUIDS TO RUN INTO THE INTERIOR OF THE APPLIANCE, AS THIS COULD CREATE A FIRE AND/OR ELECTRICAL HAZARD.**

**⚠ CAUTION: DO NOT USE ANY ABRASIVE CLEANERS OR SOLVENTS, AS THIS CAN DAMAGE THE APPLIANCE.**

- Do not attempt to clean the appliance in any other way than that detailed by the manufacturer.
- Empty the water tank prior to transport and storage.
- Clean the exterior surface of the appliance by wiping it with a soft, damp cloth. Dry

the appliance with a soft, clean cloth.

- Always empty the water tank and clean and dry the appliance when not in use to prevent mold.
- Store in a clean, dry place away from direct sunlight. Place out of reach of children.
- To store your product, we recommend using the original or a similar sized box.
- Ensure the appliance and water tank are clean and dry before storage.

## Cleaning the water tank:

- Remove and empty the water tank as per the instructions above.
- Clean the water tank with warm tap water and mild detergent (e.g. washing up liquid).
- Ensure you have removed any scale build-up.
- Wipe all surfaces dry before placing the water tank back into the appliance.
- Do not use boiling water to clean the water tank.

## SPECIFICATIONS

- Operating Capacity: Approximately 8 fl oz per day at 86 °F and 80 % R.H
- Cooling Element: Thermo-Electric Peltier Module
- Fan: 3.15 inches x 3.15 inches Brushless Motor
- Voltage: 9 V DC (via power adapter supplied, GQ24-090250-AU), 2.5A
- Power: 21 W
- Water Tank Capacity: 17 fl oz (Max)

## FCC STATEMENT

This device complies with Part 15 of the FCC Rules. Operation is subject to the following two conditions: (1) This device may not cause harmful interference, and (2) this device must accept any interference

received, including interference that may cause undesired operation. Warning: Changes or modifications not expressly approved by the party responsible for compliance could void the user's authority to operate the equipment.

This equipment has been tested and found to comply with the limits for a Class B digital device, pursuant to part 15 of the FCC Rules. These limits are designed to provide reasonable protection against harmful interference in a residential installation. This equipment generates, uses and can radiate radio frequency energy and, if not installed and used in accordance with the instructions, may cause harmful interference to radio communications. However, there is no guarantee that interference will not occur in a particular installation. If this equipment does cause harmful interference to radio or television reception, which can be determined by turning the equipment off and on, the user is encouraged to try to correct the interference by one or more of the following measures:

- Reorient or relocate the receiving antenna.
- Increase the separation between the equipment and receiver.
- Connect the equipment into an outlet on a circuit different from that to which the receiver is connected.
- Consult the dealer or an experienced radio/TV technician for help.

## RECYCLING & DISPOSAL

The packaging of your new product has a recycle mark on it. Please dispose of it as recycled paper. Waste electrical products should not be disposed of with general household waste. This is to prevent the possible harm to the environment and human well-being. Contact your local council or government for information regarding the collection schemes in your area.



Gracias por elegir comprar un producto de Pro Breeze. Lea todo el manual detenidamente antes del primer uso y guárdelo en un lugar seguro para futuras consultas.

### INSTRUCCIONES IMPORTANTES

#### ⚠️ **POR FAVOR LEA Y CONSERVE ESTAS INSTRUCCIONES DE SEGURIDAD.**

Al utilizar aparatos eléctricos, siempre se deben seguir las precauciones básicas de seguridad para reducir el riesgo de incendio, descarga eléctrica y lesiones a las personas, incluidas las siguientes:

#### ⚠️ **ADVERTENCIA: PARA EVITAR EL RIESGO DE DESCARGA ELÉCTRICA, FUEGO O LESIONES A LAS PERSONAS, SIEMPRE APAGUE EL APARATO, DESENCHUFE EL CABLE DE ALIMENTACIÓN DEL ENCHUFE Y VACÍE EL DEPÓSITO DE AGUA ANTES DE MANIPULAR, LIMPIAR O REPARAR EL APARATO.**

- Leer las instrucciones antes de usar este aparato.
- Utilice este dispositivo únicamente como se describe en este manual. Cualquier otro uso no recomendado por el fabricante puede provocar incendios, descargas eléctricas o lesiones a las personas.
- No cubra el aparato mientras esté en uso.
- No sumerja el aparato en agua.
- Deseche el agua acumulada en el aparato. Este agua no es potable.
- El aparato no debe ser utilizado por personas (incluidos niños) con capacidades físicas, sensoriales o mentales reducidas, o con falta de experiencia y conocimiento, a menos que hayan recibido supervisión o instrucción.

- El aparato debe tener un espacio libre mínimo de 20 pulgadas alrededor de todos sus lados.
- Se debe vigilar a los niños para que no jueguen con el aparato.
- Los niños menores de 3 años y las mascotas deberán mantenerse alejados a menos que estén bajo supervisión continua.
- No deje a los niños solos o desatendidos en el área donde se usa el aparato.
- Los niños no deben realizar la limpieza ni el mantenimiento a menos que estén supervisados continuamente.
- Evite colocar el aparato en zonas donde pueda convertirse en un peligro de tropiezo.
- Coloque el aparato sobre una superficie plana, estable y seca y mantenga siempre el aparato en posición vertical. Manejar el dispositivo en cualquier otra posición podría causar un peligro.
- No coloque el aparato contra una pared u otros aparatos.
- No cubra el aparato ni restrinja el flujo de aire de las rejillas de entrada o salida mientras está en uso.
- Nunca coloque nada encima del aparato.
- No maneje el aparato con las manos mojadas.
- No utilice este aparato cerca del agua o en las inmediaciones de un baño, una ducha o una piscina. Nunca coloque el aparato donde pueda caer en una bañera u otro recipiente con agua.
- No permita que entre agua u otros líquidos en el interior del aparato, ya que esto podría crear un incendio o peligro eléctrico.
- Este dispositivo está diseñado para uso doméstico en interiores y aplicaciones

similares. No lo use al aire libre.

- Nunca deje el aparato desatendido mientras está en uso. Siempre apague el aparato y desconéctelo de la fuente de alimentación cuando no esté en uso.
- Evite colocar el cable de alimentación en zonas donde pueda convertirse en un peligro de tropiezo. No coloque el cable de alimentación debajo de una alfombra ni lo cubra con tapetes, mantas o similares.
- Para evitar una sobrecarga del circuito al usar este electrodoméstico, no haga funcionar otro electrodoméstico de alta tensión en el mismo circuito eléctrico.
- Conecte siempre el aparato directamente a una toma de corriente. Evite el uso de cables de extensión siempre que sea posible, ya que pueden sobrecalentarse y provocar un riesgo de incendio.
- No utilice este aparato con un programador externo, un temporizador o cualquier otro dispositivo que encienda el aparato automáticamente, a menos que el fabricante lo haya incorporado previamente al aparato.
- No tire del cable de alimentación. Nunca mueva, transporte o cuelgue el aparato del cable de red.
- No retuerza ni enrolle el cable de alimentación y el enchufe alrededor del aparato, ya que esto puede hacer que el aislamiento se debilite o se parta, especialmente donde entra al aparato.
- No maneje el aparato sin el depósito de agua.
- Asegúrese de que el cable de alimentación esté completamente extendido antes de su uso y colóquelo de manera que no esté en contacto con ninguna pieza del aparato.
- No maneje el aparato sin las protecciones de seguridad.
- No maneje el aparato si hay signos de daño en el mismo, en el cable de alimentación o en cualquiera de los accesorios suministrados. Si el cable de alimentación está dañado, deberá reemplazarlo el fabricante, su agente de

servicio o una persona calificada similar para evitar un peligro.

- No intente reparar ni ajustar ningún elemento eléctrico o mecánico del aparato. Hacerlo puede no resultar seguro y anulará la garantía.
- Asegúrese de que el suministro eléctrico (incluido el voltaje, la frecuencia y la alimentación) cumpla con la etiqueta de clasificación del aparato.
- No utilice el aparato cerca de gasolina, pinturas, gases inflamables, hornos u otras fuentes de calor.
- Nunca inserte los dedos u objetos metálicos en las rejillas de ventilación y aberturas del aparato.
- El aparato solo debe utilizarse con el adaptador de corriente suministrado. No utilice otros cargadores o adaptadores de corriente, ya que esto puede dañar el producto.

### CONSERVE ESTAS INSTRUCCIONES

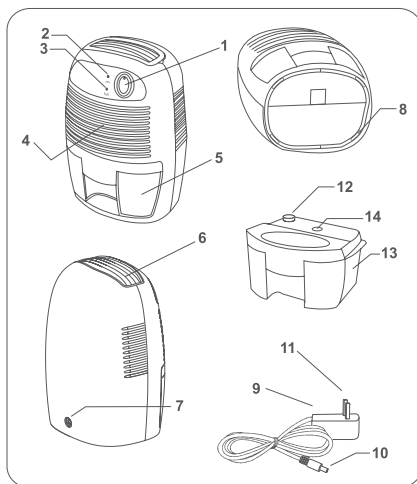
#### CARACTERÍSTICAS TÉCNICAS

- Capacidad de funcionamiento: Aproximadamente 8 onzas líquidas por día a 86 °F y 80 % de humedad relativa
- Elemento de Refrigeración: Módulo Peltier termo eléctrico
- Ventilador: 3.15 pulgadas x 3.15 pulgadas motor sin escobillas
- Tensión: 9 V DC (a través del adaptador de corriente suministrado GQ24-090250-AU), 2.5 A
- Potencia: 21 W
- Capacidad del tanque de agua: 17 fl oz (Max)

## CARACTERÍSTICAS

Este deshumidificador utiliza Tecnología Peltier (sin compresor) que lo hace ligero y silencioso. Es perfecto para habitaciones pequeñas y zonas donde hay poca ventilación como armarios, vitrinas o almacenes susceptibles al olor de la humedad y el moho. Gracias a este deshumidificador, eliminará la humedad indeseada del aire.

1. Botón On/Off
2. LED Verde de encendido „On“
3. LED Amarillo „Lleno“
4. Entrada de aire
5. Tanque de agua extraíble
6. Salida de aire seco
7. Enchufe de alimentación
8. Pies de goma
9. Adaptador de alimentación
10. Conector de alimentación
11. Enchufe de pared
12. Hueco para el desplazamiento del agua
13. Tanque de agua
14. Corte hidráulico



## ENCENDIDO (ON)

1. Retire el adaptador de alimentación de la caja y colóquelo en el deshumidificador y en la toma de corriente de pared.
2. Encienda el deshumidificador (ON) usando el interruptor ON/OFF. El LED verde se iluminará y notará una ligera brisa que sopla hacia fuera de la salida de aire seco.
3. Para apagarlo, pulse el interruptor ON/OFF de nuevo.

**Nota:** Su deshumidificador no funcionará si la temperatura ambiente es demasiado baja. No se podrá eliminar la humedad del aire si la temperatura es inferior a los 40°F y la extracción de humedad se reducirá significativamente por debajo de los 59°F.

## RETIRAR EL TANQUE DE AGUA

Cuando el depósito esté lleno, el LED se volverá amarillo y la unidad se apagará. Cuando esté lleno, apague (OFF) el deshumidificador. Retire el tapón negro de la parte superior del tanque de manera que cuelgue. Vierta el agua inclinando el tanque hasta que esté completamente vacío. Vuelva a colocar firmemente el tapón negro en el agujero. Vuelva a colocar con cuidado el tanque de agua en el deshumidificador.

Su deshumidificador elimina hasta 8 oz de agua por día a 86 °F y 80 % de humedad relativa. el tanque tiene una capacidad máxima de 17 fl.

## LIMPIEZA Y ALMACENAMIENTO

**⚠ ADVERTENCIA: APAGUE SIEMPRE EL APARATO, DESENCHUFE EL CABLE DE ALIMENTACIÓN DEL ENCHUFE ANTES DE MANIPULARLO**

### O LIMPIARLO.

**⚠ PRECAUCIÓN: NO PERMITA QUE ENTRE AGUA U OTROS LÍQUIDOS EN EL INTERIOR DEL APARATO, YA QUE ESTO PODRÍA CREAR UN INCENDIO O PELIGRO ELÉCTRICO.**

**⚠ PRECAUCIÓN: NO UTILICE LIMPIADORES ABRASIVOS NI DISOLVENTES, YA QUE DAÑARÁN EL APARATO.**

- No intente limpiar el aparato de otra manera que no sea la detallada por el fabricante.
- Vacíe el depósito de agua antes del transporte y almacenamiento.
- Limpie la superficie exterior del aparato frotándolo con un paño suave y húmedo. Seque el aparato con un paño suave y limpio.
- Vacíe siempre el depósito de agua, limpie y seque el aparato cuando no esté en uso para evitar el moho.
- Almacene la tabla en un lugar limpio y seco lejos de la luz solar directa. Mantener fuera del alcance de los niños.
- Para almacenar su producto, le recomendamos utilizar la caja original o una de tamaño similar.
- Asegúrese de que el aparato y el depósito de agua estén limpios y secos antes de guardarlos.

### Limpieza del depósito de agua:

- Retire y vacíe el depósito de agua según las instrucciones anteriores.
- Limpie el depósito de agua con agua del grifo caliente y un detergente suave (por ejemplo, lavavajillas).
- Asegúrese de eliminar las incrustaciones o depósitos que se hayan formado dentro del depósito de agua.
- Seque todas las superficies antes de volver a colocar el depósito de agua en el aparato.
- No use agua hirviendo para limpiar el depósito de agua.

## DECLARACIÓN DE LA FCC

Este dispositivo cumple con la Parte 15 de la normativa de la FCC. El funcionamiento está sujeto a las dos condiciones siguientes: (1) Este dispositivo no puede causar interferencias dañinas y (2) este dispositivo debe aceptar cualquier interferencia recibida, incluidas las interferencias que puedan provocar un funcionamiento no deseado. Advertencia: Los cambios o modificaciones no aprobados expresamente por la parte responsable del cumplimiento podrían anular la autoridad del usuario para operar el equipo.

Este equipo ha sido probado y cumple con los límites para un dispositivo digital de Clase B, de acuerdo con la parte 15 de la normativa de la FCC. Estos límites están diseñados para proporcionar una protección razonable contra interferencias perjudiciales en una instalación residencial. Este equipo genera, usa y puede irradiar energía de radiofrecuencia y, si no se instala y usa de acuerdo con las instrucciones, puede provocar interferencias dañinas en las comunicaciones por radio. Sin embargo, no hay garantía de que no se produzcan interferencias en una instalación en particular. Si este equipo provoca interferencias dañinas en la recepción de radio o televisión, lo cual se puede determinar encendiendo y apagando el equipo, se recomienda al usuario que intente corregir la interferencia mediante una o más de las siguientes medidas:

- Reorientar o reubicar la antena receptora.
- Aumente la separación entre el equipo y el receptor.
- Conectar el equipo a una toma de corriente en un circuito diferente al que está conectado el receptor.
- Consulte con el distribuidor o con un técnico de radio/TV experimentado para obtener ayuda.

## RECICLAJE & ELIMINACIÓN

---

El envase de su nuevo producto tiene una marca de reciclaje. Deséchelo como papel reciclado. Los residuos de productos eléctricos no deben eliminarse con la basura doméstica general. Es para evitar los posibles daños al medio ambiente y al bienestar humano. Póngase en contacto con su ayuntamiento o gobierno local para obtener información sobre los planes de recolección en su área.





[www.probreeze.com](http://www.probreeze.com)

One Retail Group, Ryland House  
24a Ryland Road, London, NW5 3EH  
United Kingdom

© Copyright 2022

